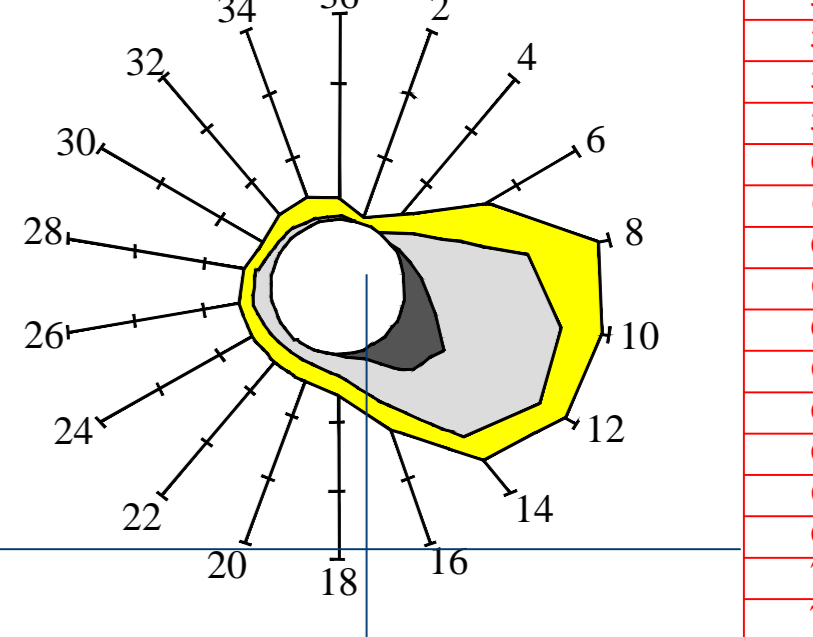


SITAC Doniambo

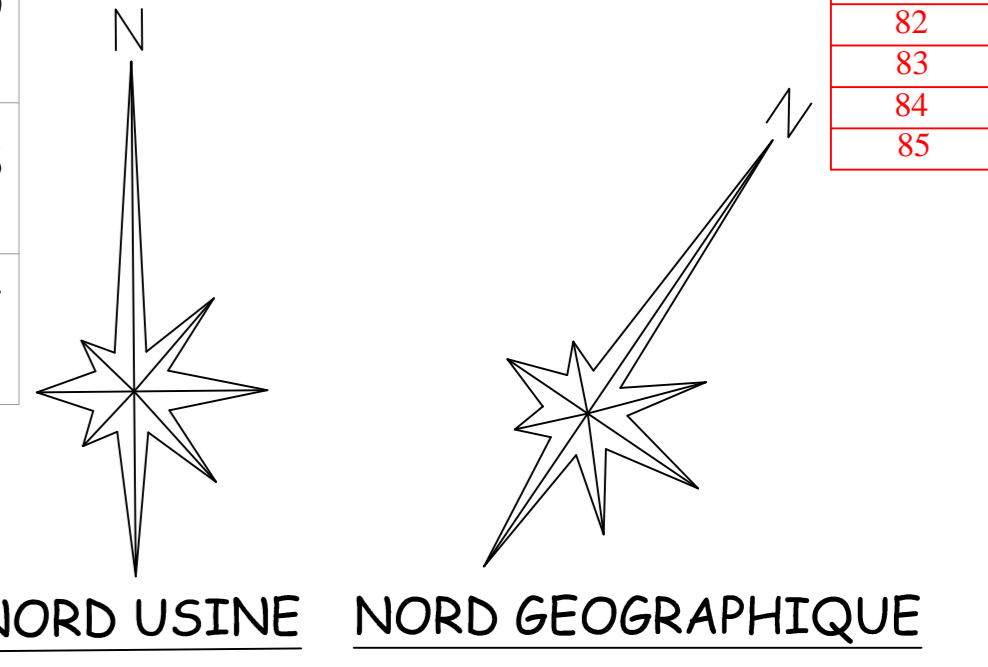
Date : / / 2018 Evènement :

Heure : Vitesse et direction du vent :

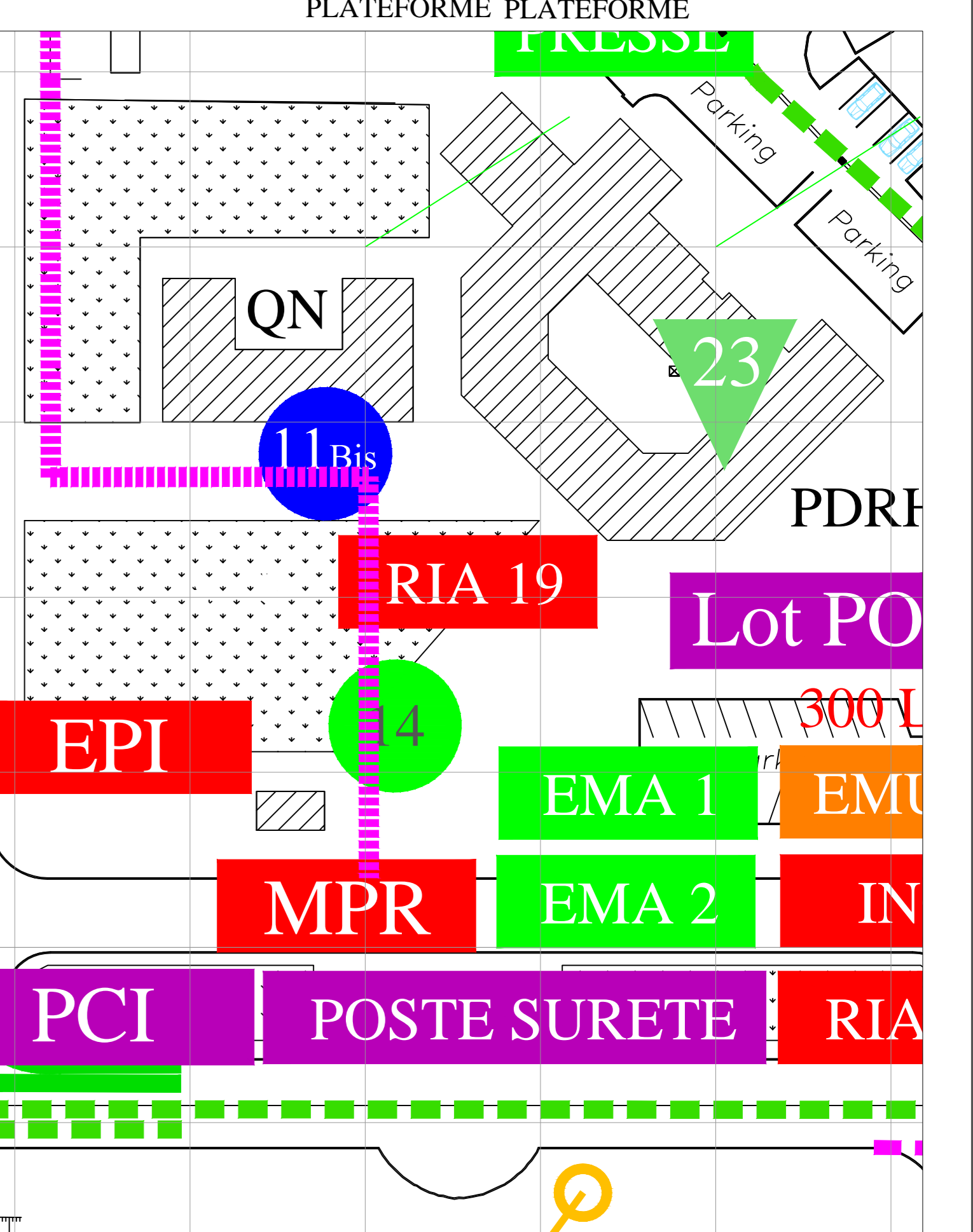
PRISES D'EAU			RIA - Robinsets d'Incendie Armés		
NUMERO	COORDONNEES	TYPE	NUMERO	COORDONNEES	TYPE
1	A17/B6	CC 2*65	1	A18/B3	DN 33
2	A17/B7	CC 2*65	2	A17/B5	
3	A17/B8	CC 2*65	3	A17/B6	
4 bis	A23/B11	PI 100*2*65	4	A30/B12	
5	A25/B14	CC 100*2*65	5	A19/B13	
5 bis	A18/B14	X X	6	A22/B15	
6	A36/B11	PI 100*2*65	7	A11/B16	
7	A11/B16	PI 100*2*65	8	A14/B16	
8	A13/B16	PI 100*2*65	9	A15/B16	
9	A25/B16	CC 2*65	10	A15/B16	
10	A11/B17	PI 100*2*65	11	A16/B16	
11	A38/B18	PI 100*2*65	12	A17/B16	
11 bis	A39/B19	PI X	13	A10/B16	
12	A25/B18	CC 100*2*65	14	A41/B17	
13	A45/B18	PI 100/65	15	A27/B22	
14	A32/B18	PI 100*2*65	16	A32/B19	
15	A16/B19	CC 65	17	A32/B19	
16	A27/B20	CC 65	18	A30/B19	
17	A29/B20	CC 65	19	A33/B19	
18	A32/B20	CC 65	20	A26/B24	
19	A34/B20	CC 65	21	A34/B20	
20	A10/B36	PI 100*2*65	22	A34/B20	
22	A34/B20	CC 100*2*65	23	A27/B25	
23	A39/B21	PI 100*2*65	24	A27/B20	
24	A45/B20	PI 100*2*65	25	A30/B20	
25	A16/B21	CC 65	26	A30/B20	
26	A34/B21	PI 100*2*65	27	A32/B20	
27	A45/B23	PI 100*2*65	28	A27/B20	
28	A6/B23	CC 100*2*65	29	A29/B21	
29	A9/B23	CC 100*2*65	30	A29/B21	
30	A10/B23	CC 100*2*65	31	A30/B21	
31	A17/B23	CC 100*2*65	32	A32/B21	
32	A18/B23	CC 100*2*65	33	A30/B21	
33	A22/B23	CC 65	34	A30/B21	
34	A29/B23	CC 100*2*65	35	A31/B21	
35	A31/B23	CC 100*2*65	36	A32/B21	
36	A39/B23	PI 100*2*65	37	A29/B22	
37	A6/B25	PI 100*2*65	38	A30/B22	
38	A17/B25	CC 100*2*65	39	A33/B22	
39	A44/B25	PI 100*2*65	40	A37/B22	
40	A25/B27	PI 100*2*65	41	A5/B22	
41	A11/B29	CC 100	42	A17/B21	
42	A11/B29	PI 100*2*65	43	A17/B21	
43	A12/B29	CC 100	44	A17/B21	
44	A14/B29	PI 100*2*65	45	A17/B21	
45	A15/B31	PI 100*2*65	46	A17/B21	
46	A17/B33	PI 100*2*65	47	A17/B22	
47	A15/B33	PI 100*2*65	48	A17/B22	
48	A17/B34	CC 100	49	A18/B21	
49	A13/B35	CC 100	50	A18/B21	
50	A15/B41	PI 100*2*65	51	A18/B21	
51	A31/B16	PI 100*2*65	52	A18/B21	
52	A28/B14	PI 100*2*65	53	A18/B21	
			54	A18/B22	
			55	A30/B22	
			56	A13/B23	
			57	A32/B24	
			58	A34/B24	
			59	A35/B24	
			60	A15/B25	
			61	A35/B25	
			62	A13/B25	
			63	A20/B24	
			64	A20/B24	
			65	A20/B24	
			66	A20/B24	
			67	A20/B25	
			68	A20/B27	
			69	A23/B25	
			70	A23/B24	
			71	A23/B24	
			72	A23/B24	
			73	A23/B24	
			74	A23/B24	
			75	A23/B25	
			76	A23/B25	
			77	A22/B25	
			78	A33/B25	
			79	A34/B25	
			80	A35/B26	
			81	A39/B26	
			82	A26/B27	
			83	A27/B27	
			84	A27/B27	
			85	A26/B28	



Rose des vents de Nouméa



NORD USINE NORD GEOGRAPHIQUE



Référence du plan : SAS/E/0003 SITAC Doniambo

SINISTRE	
[Icon]	Incendie
[Icon]	Inondation
[Icon]	Pollution
[Icon]	Nombres victimes

MOYENS	
[Icon]	PCI SLN
[Icon]	PC Pompier
[Icon]	SAMU
[Icon]	PRV : Point de Rassemblement des Victimes
[Icon]	DSR : Sécurité Publique
[Icon]	Moyen Aérien
[Icon]	Route barrée

ACTIONS OFFENSIVES	
[Icon]	Heure à laquelle l'action a débuté : 0000
[Icon]	Action d'extinction en cours
[Icon]	Action de sauvetage en cours
[Icon]	Action de dépollution en cours
[Icon]	Action de reconnaissance incendie en cours
[Icon]	Action de reconnaissance sauvetage en cours
[Icon]	Action de reconnaissance risque chimique en cours
[Icon]	Heure à laquelle l'action va débuter : 0000
[Icon]	Actions prévues :

ACTION EN NORIA (déclinée en allers et retours)	
[Icon]	Evacuation des personnes
[Icon]	Action liée à l'Incendie
[Icon]	Alimentation en Eau

CIBLES DU RISQUE		
[Icon]	Risque d'atteinte au Milieu Aquatique	
[Icon]	Risque d'atteinte à un dépôt de Matière Dangereuse	
[Icon]	Risque d'atteinte à la Matière Dangereuse	

ACTIONS DEFENSIVES	
[Icon]	Stopper l'avancée du Feu

CODE COULEUR	
[Blue]	EAU
[Red]	INCENDIE
[Green]	PERSONNES
[Purple]	COMMANDEMENT
[Orange]	RISQUE PARTICULE
[Black]	COULEUR PAR DEFAUT

SOURCE DU RISQUE	
[Icon]	Charbon
[Icon]	Carbone de calcium
[Icon]	Soufre
[Icon]	Acide chlorhydrique
[Icon]	Soude
[Icon]	Engins mobile
[Icon]	Convoyeur
[Icon]	Parking VL
[Icon]	Parking PL

MOYENS D'INTERVENTION	
[Icon]	RIA xx Robinet d'incendie armé
[Icon]	LCM xx Lance canon monitor
[Icon]	MPF xx Motopompe fixe
[Icon]	MPR Motopompe remorquable
[Icon]	CSS xx Colonnes souples
[Icon]	CSS x Colonnes sèches
[Icon]	ARROSEUSE xx Arroseuse
[Icon]	EMU xx Emulseur AFFF Synthétique TC 3%
[Icon]	INC Lot Incendie
[Icon]	EPI Equipement de première intervention
[Icon]	Limite d'accès POI
[Icon]	Barrage Fixe PUM
[Icon]	PUM Matériel Anti-Pollution

RESSOURCE HYDRAULIQUE	
[Icon]	Ligne d'alimentation
[Icon]	Prise d'eau incendie
[Icon]	Reservoir d'eau douce
[Icon]	Aspiration eau de mer
[Icon]	Vanne manuelle à ouvrir pour augmenter la ressource hydraulique

OUTILS DE COMMANDEMENT	
[Icon]	PCI Poste de commandement intervention
[Icon]	PC EX Poste de commandement exploitant
[Icon]	POSTE SURETE Poste surêté
[Icon]	Forté déclivité
[Icon]	Vent dominant
[Icon]	Heliport
[Icon]	Entrée principale
[Icon]	Entrée secondaire
[Icon]	CARE Centre d'Accueil et de Regroupement
[Icon]	CIP Cellule d'Information du public
[Icon]	NUMERO Unique de Crise
[Icon]	EMA Elément Mobile d'Alerte
[Icon]	Sirène PPI
[Icon]	Sirène PUM
[Icon]	Point de Rassemblement
[Icon]	Salle Presse
[Icon]	Essais sirènes EMA 1
[Icon]	Essais sirènes EMA 2

SOURCE DU RISQUE	
[Icon]	Combustion (Feux...)
[Icon]	Oxygène
[Icon]	Acétylène
[Icon]	Hydrocarbure (Fioul, Pneus, Huiles...)
[Icon]	Propane
[Icon]	Risque Electrique
[Icon]	Tunnel
[Icon]	Pollution Maritime
[Icon]	Noyade
[Icon]	PIPE LINE