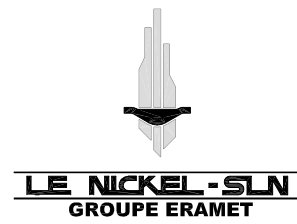




BON POUR EXECUTION

INDICE	DATE	ETAT	NATURE DE LA MODIFICATION	DESSINE	VERIFIE	AFFAIRE	CLIENT
B	16 / 10 / 24	BPE	Mise à jour folio 2 bis (EGR-BEG)	GH	MM	ED	DAN
A	31 / 10 / 23	BPE	BON POUR EXECUTION (EGR-BEG)	GH	MM	ED	DAN
4	20 / 10 / 23	PRO	Nouvelle implantation (EGR-BEG)	GH	MM	ED	DAN
3	25 / 02 / 22	PRO	Nouvelle implantation (EGR-BEG)	GH	MM	ED	DAN
2	04 / 10 / 21	PRO	MISE A JOUR PLAN (EGR-BEG)	GH	MM	ED	DAN
1	20 / 09 / 21	PRO	Etablissement (EGR-BEG)	GH	MM	ED	DAN

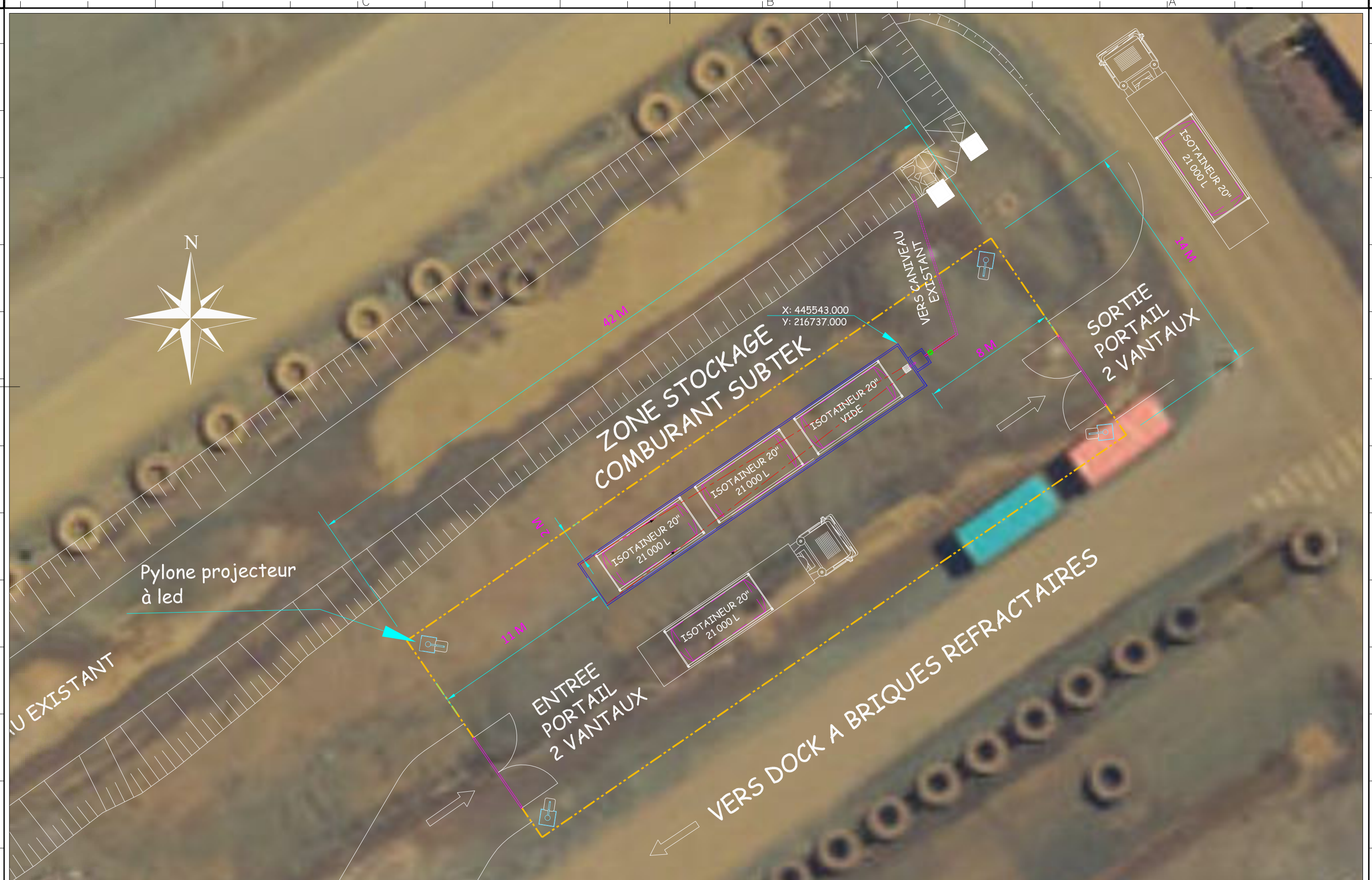


SITE : IMMOBILIER DONIAMBO		ENSEMBLE : BATIMENTS USAGE MAGASINS		OUVRAGE : DOCK REFRACTAIRES	
TITRE DU PLAN : IMPLANTATION ZONE STOCKAGE COMBURANT SUBTEK					
FORMAT	ECHELLE	NUMERO DE PLAN	INDICE	N° DE FOLIO	
A3	1/1500°	03C20 – PGU – T – 0001	B	1/10	



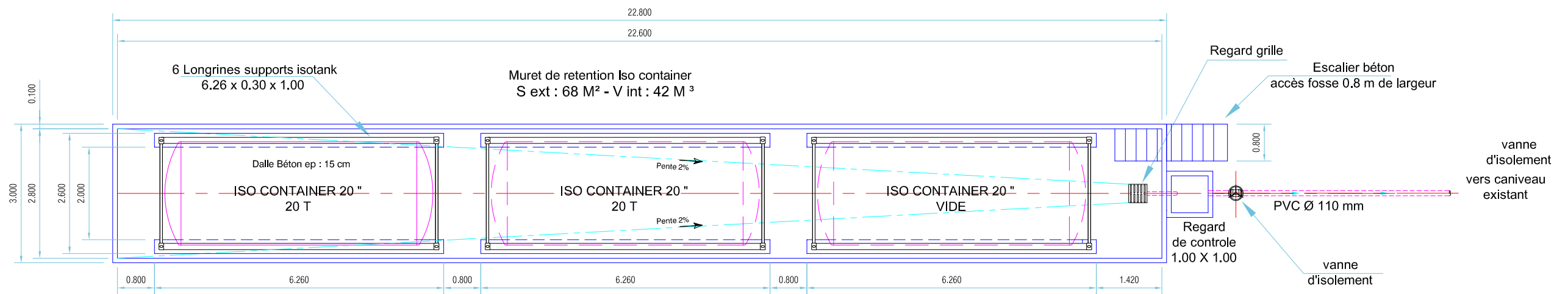
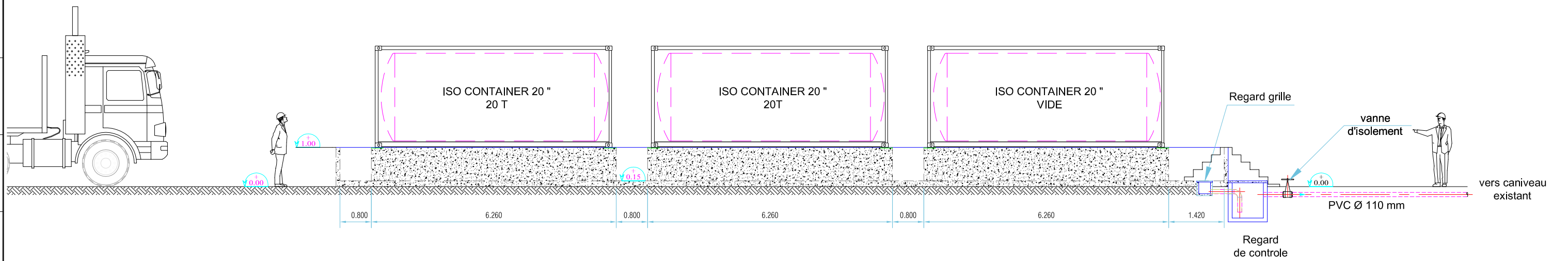
TITRE DU PLAN : IMPLANTATION ZONE STOCKAGE COMBURANT SUBTEK

FORMAT	ECHELLE	NUMERO DE PLAN	INDICE	N° DE FOLIO
A3	1/750°	03C20 – PGU – T – 0001	B	2/10

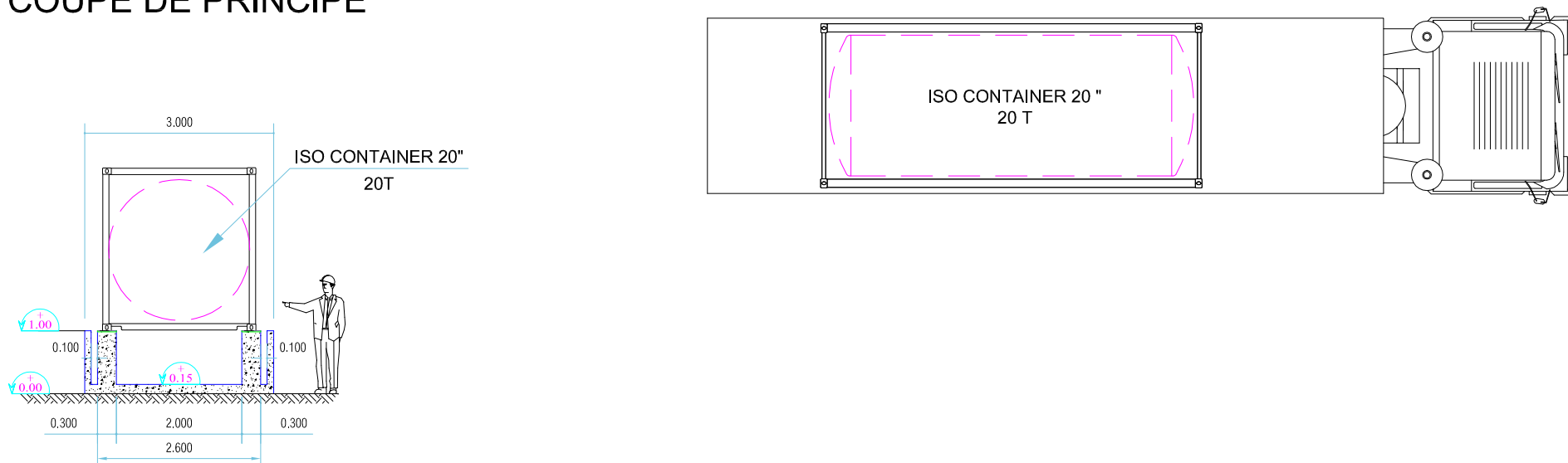


TITRE DU PLAN : IMPLANTATION ZONE STOCKAGE COMBURANT SUBTEK				
FORMAT	ECHELLE	NUMERO DE PLAN	INDICE	N° DE FOLIO
A3	1/200°	03C20 – PGU – T – 0001	B	2bis/10

PLAN DE PRINCIPE DALLE AVEC MURET DE RETENTION POUR ISO CONTAINER (côtes indiquées en m sauf indication contraire)



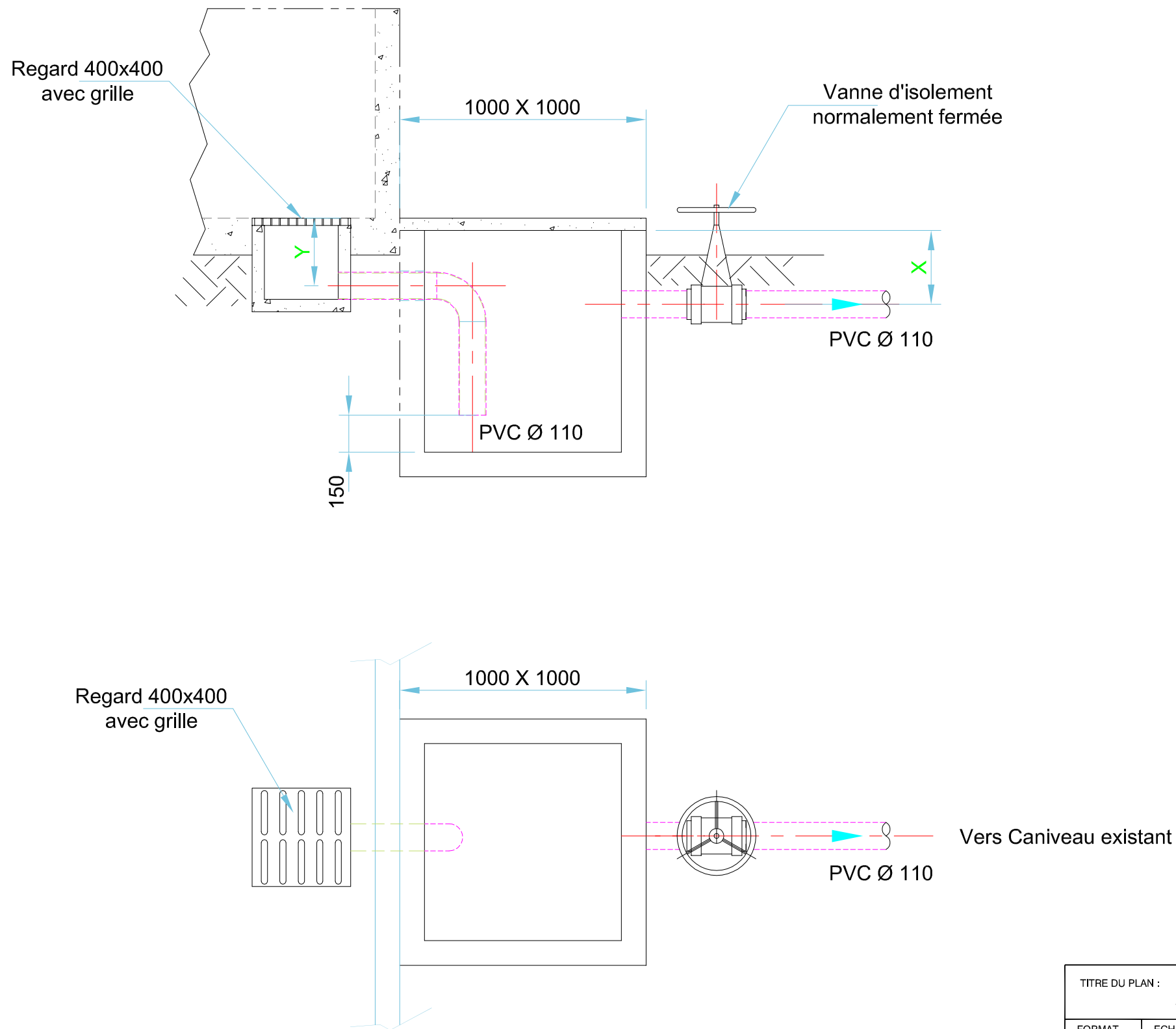
COUPE DE PRINCIPE



TITRE DU PLAN : IMPLANTATION ZONE STOCKAGE COMBURANT SUBTEK				
FORMAT	ECHELLE	NUMERO DE PLAN	INDICE	N° DE FOLIO
A3	1/ 100°	03C20 – PGU – T – 0001	B	3/10

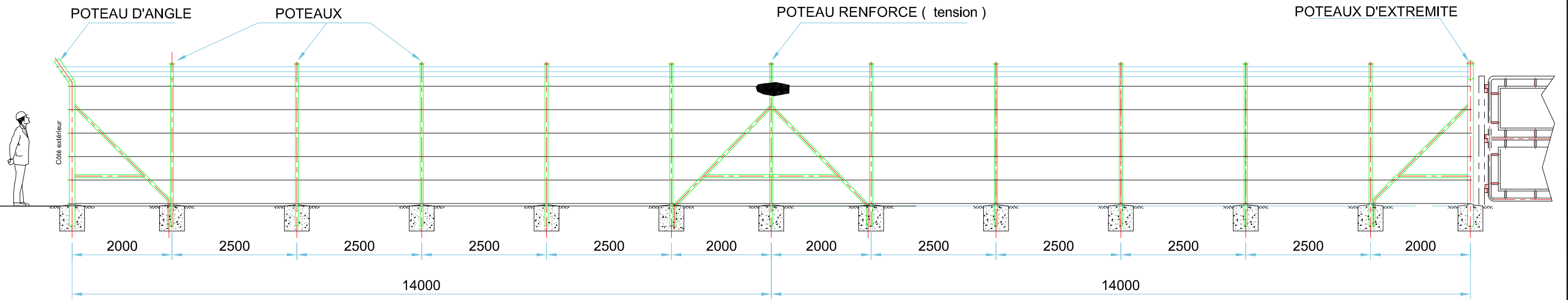
PRINCIPE REGARD CONTROLE

LA CÔTE X ET Y
A DEFINIR SUIVANT PENTE



TITRE DU PLAN : IMPLANTATION ZONE STOCKAGE COMBURANT SUBTEK				
FORMAT	ECHELLE	NUMERO DE PLAN	INDICE	N° DE FOLIO
A3	1/ 20°	03C20 – PGU – T – 0001	B	4/10

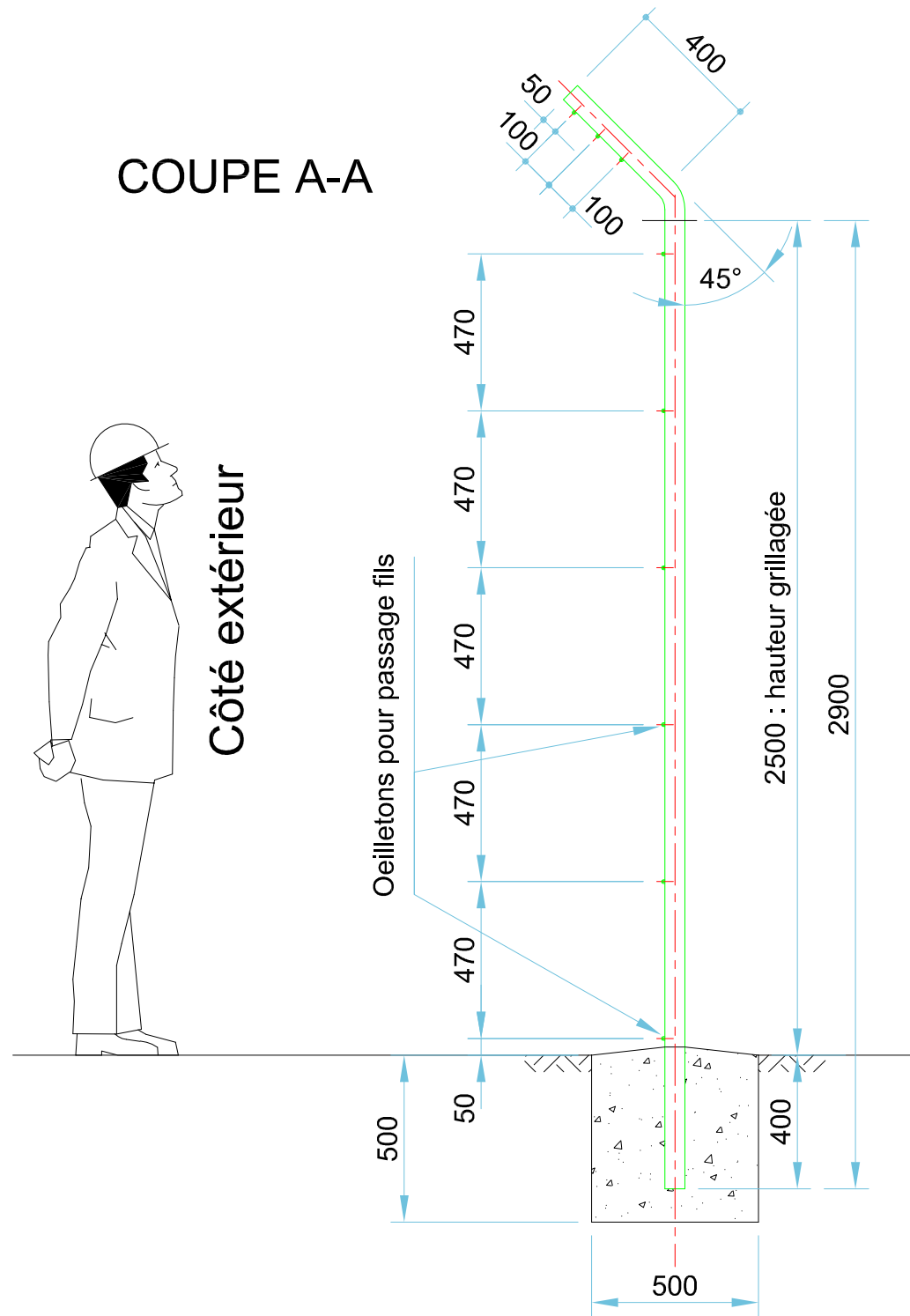
MONTAGE TYPE CLÔTURE



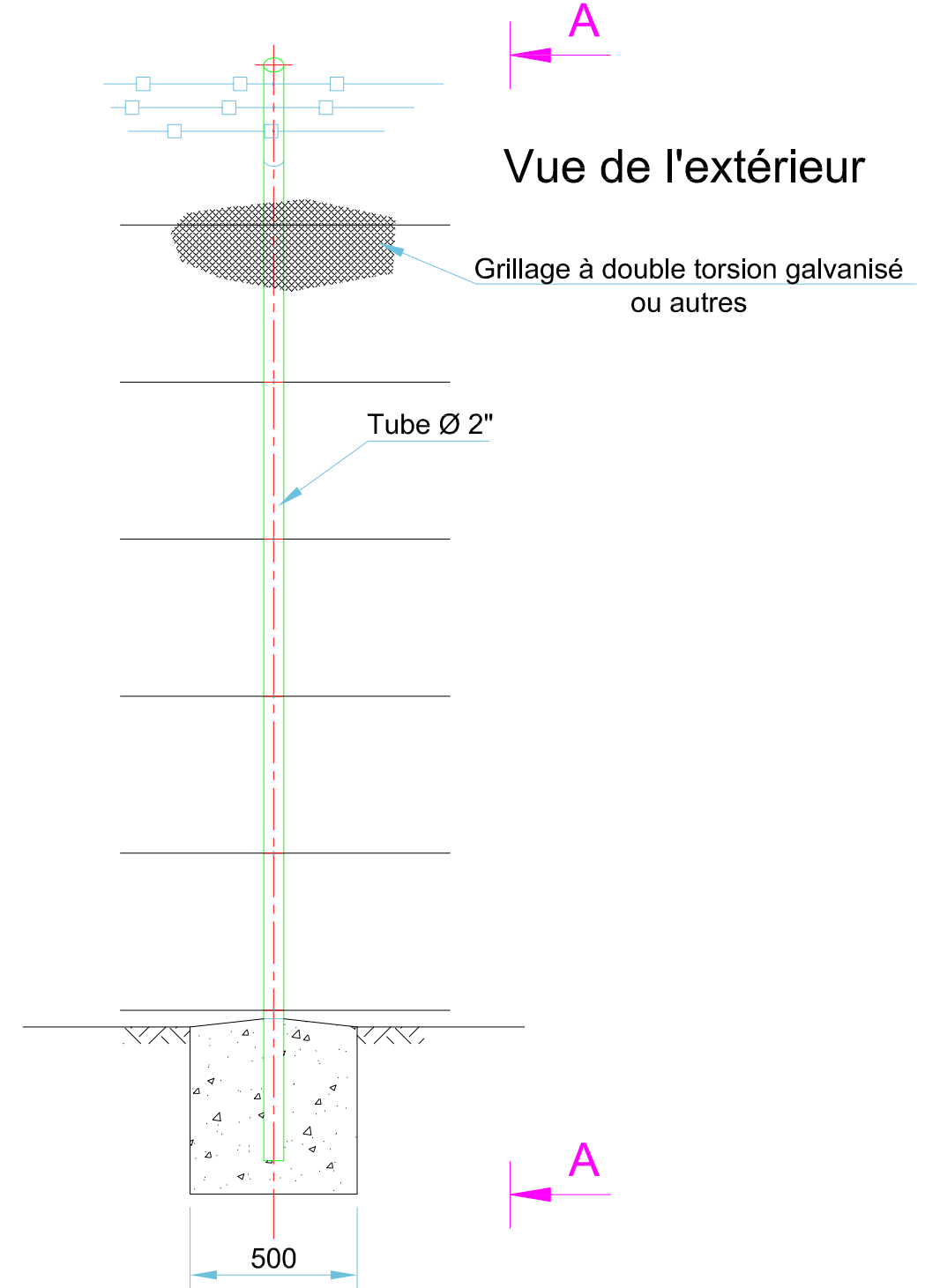
TITRE DU PLAN : IMPLANTATION ZONE STOCKAGE COMBURANT SUBTEK				
FORMAT	ECHELLE	NUMERO DE PLAN	INDICE	N° DE FOLIO
A3	1/ 100°	03C20 – PGU – T – 0001	B	5/10

POTEAU

COUPE A-A



Vue de l'extérieur



Côté extérieur

Oeilletons pour passage fils

2500 : hauteur grillagée

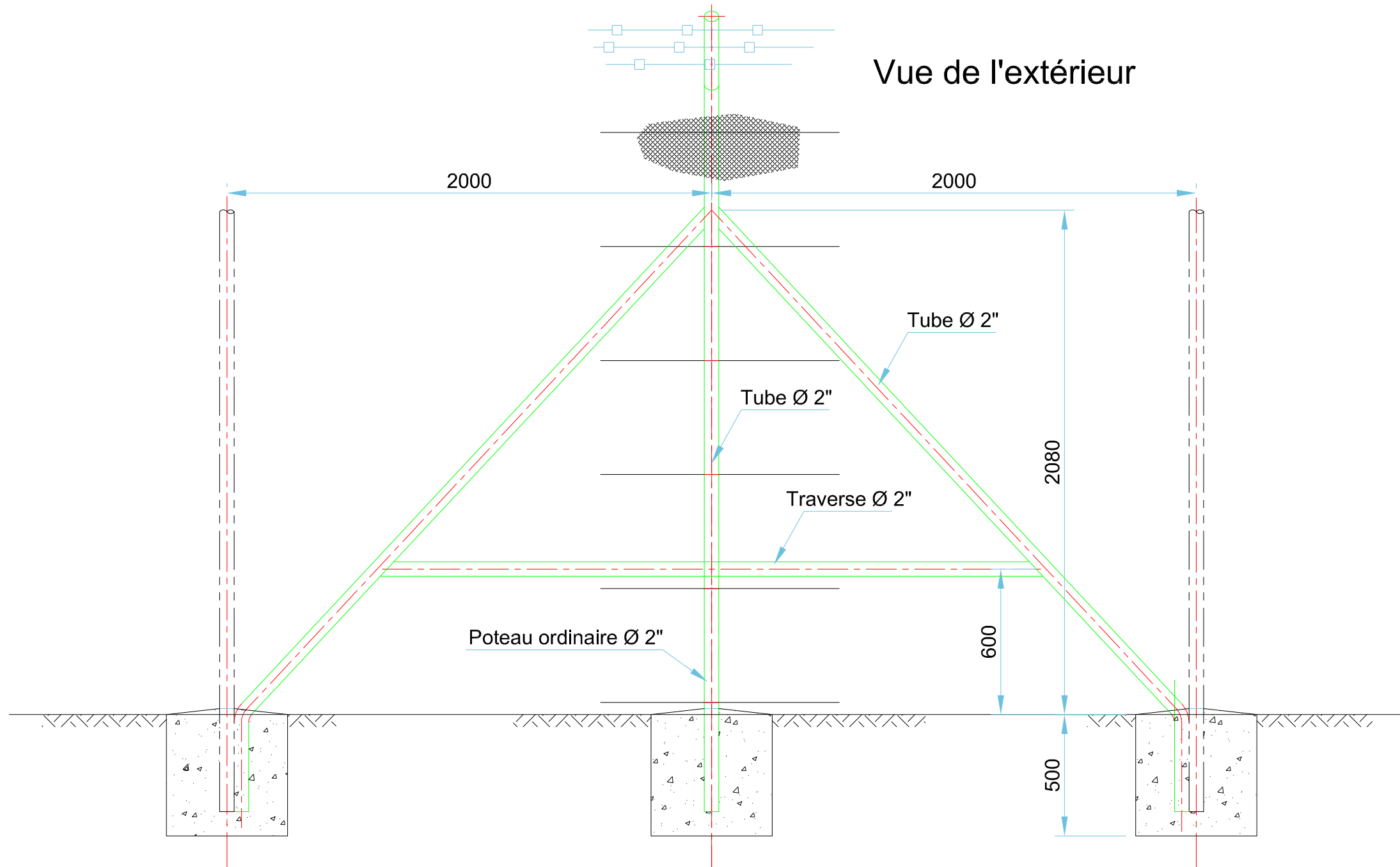
Tube Ø 2"

Grillage à double torsion galvanisé ou autres

TITRE DU PLAN : IMPLANTATION ZONE STOCKAGE COMBURANT SUBTEK				
FORMAT	ECHELLE	NUMERO DE PLAN	INDICE	N° DE FOLIO
A3	1/ 20°	03C20 – PGU – T – 0001	B	6/10

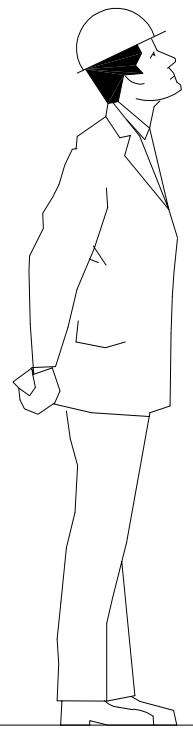
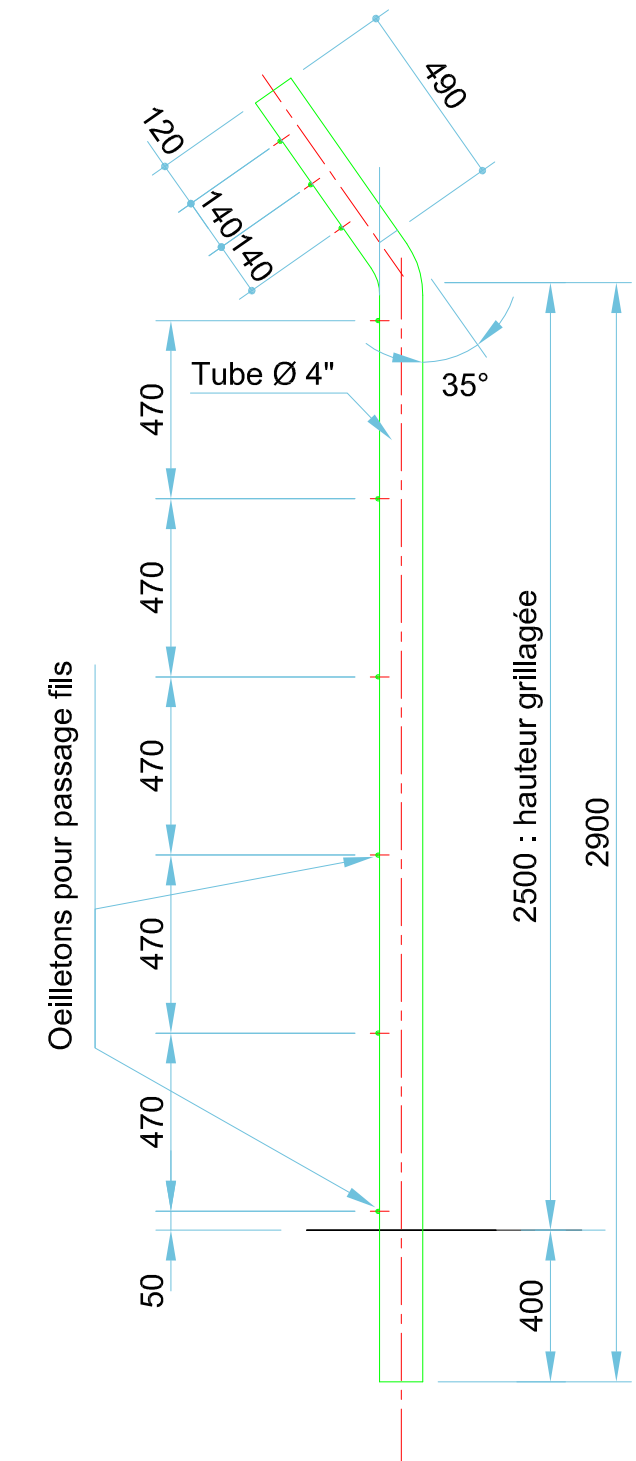
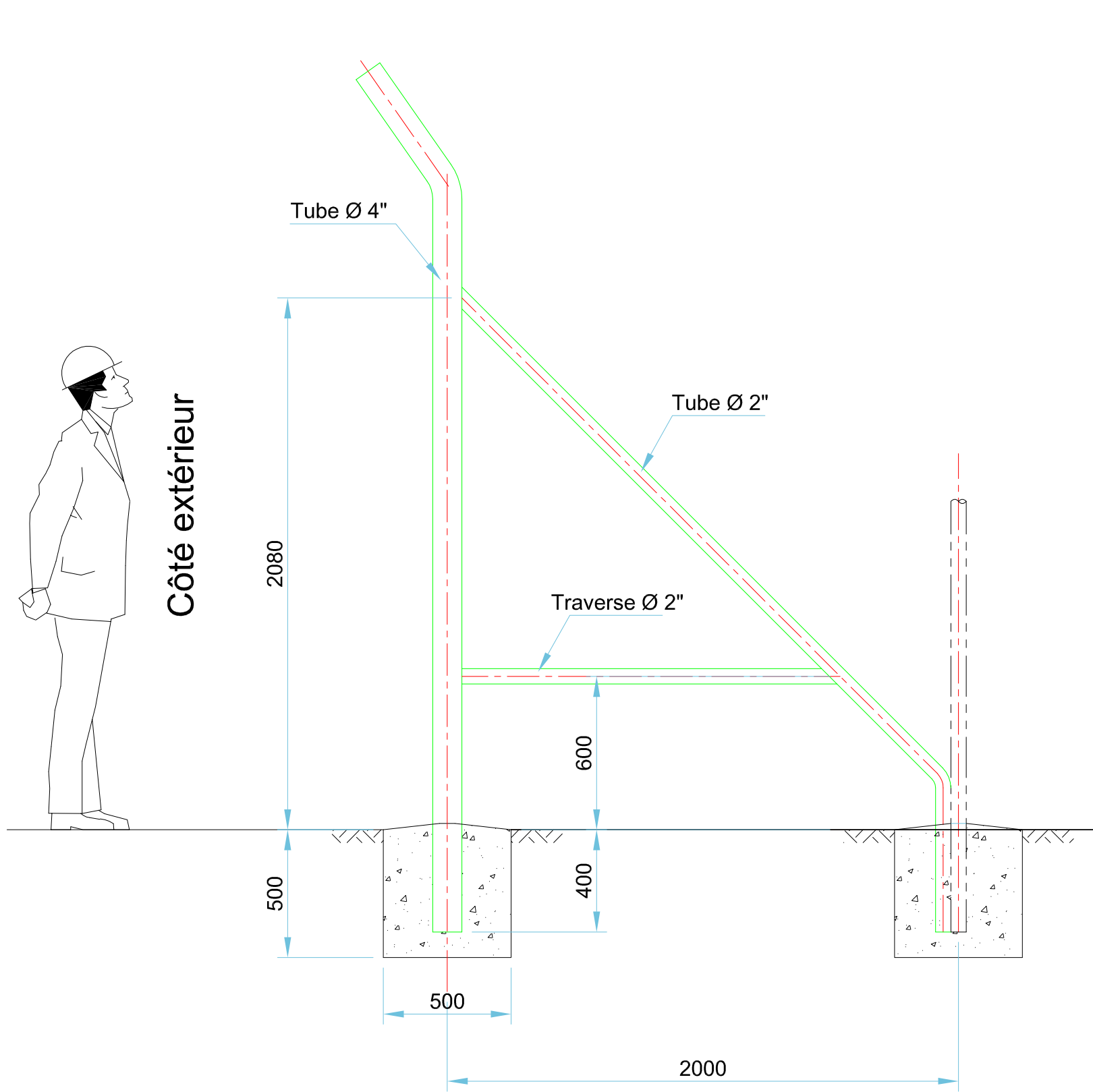
POTEAU RENFORCE

Vue de l'extérieur



TITRE DU PLAN : IMPLANTATION ZONE STOCKAGE COMBURANT SUBTEK				
FORMAT	ECHELLE	NUMERO DE PLAN	INDICE	N° DE FOLIO
A3	1/ 20°	03C20 – PGU – T – 0001	B	7/10

POTEAU D'ANGLE

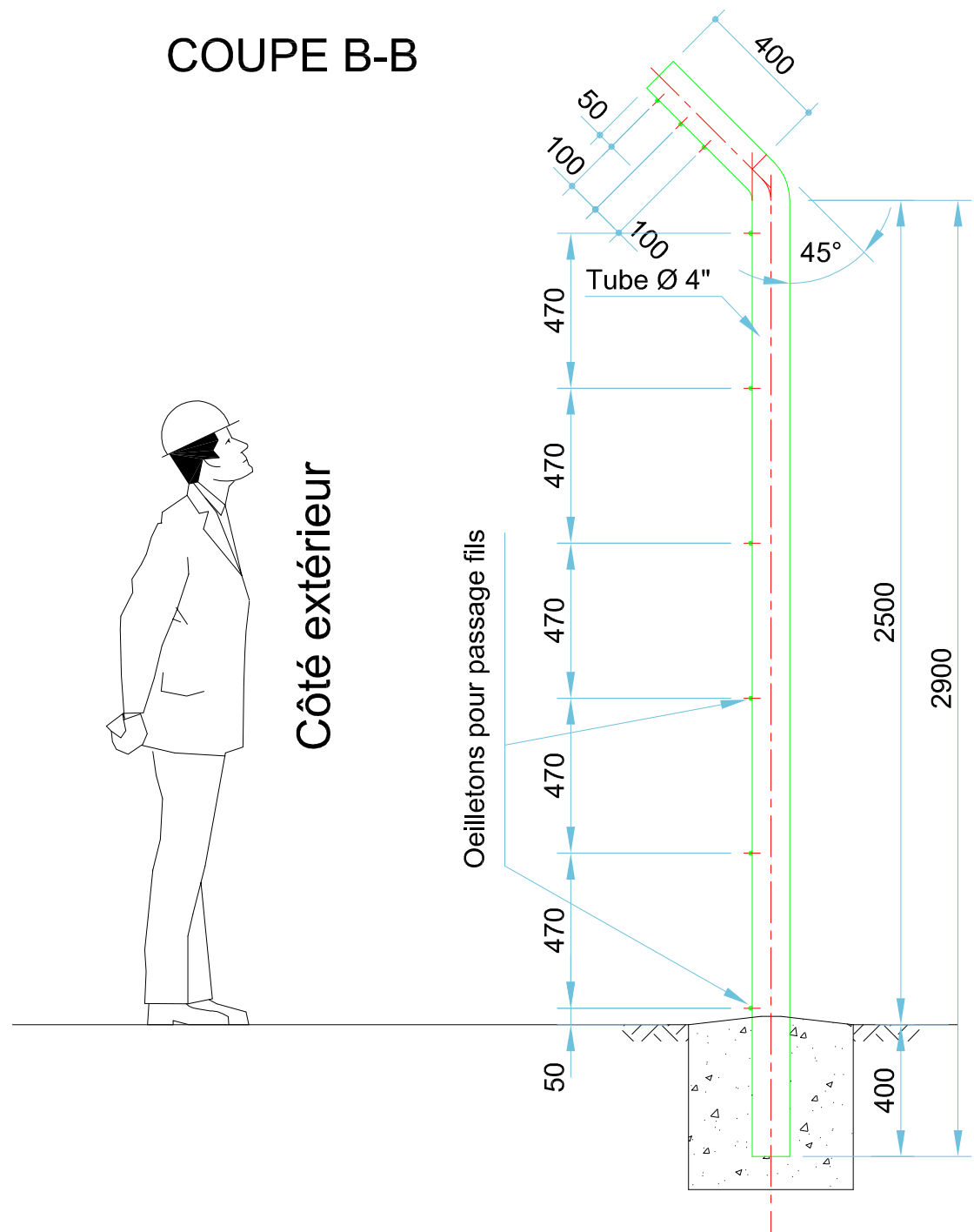


Côté extérieur

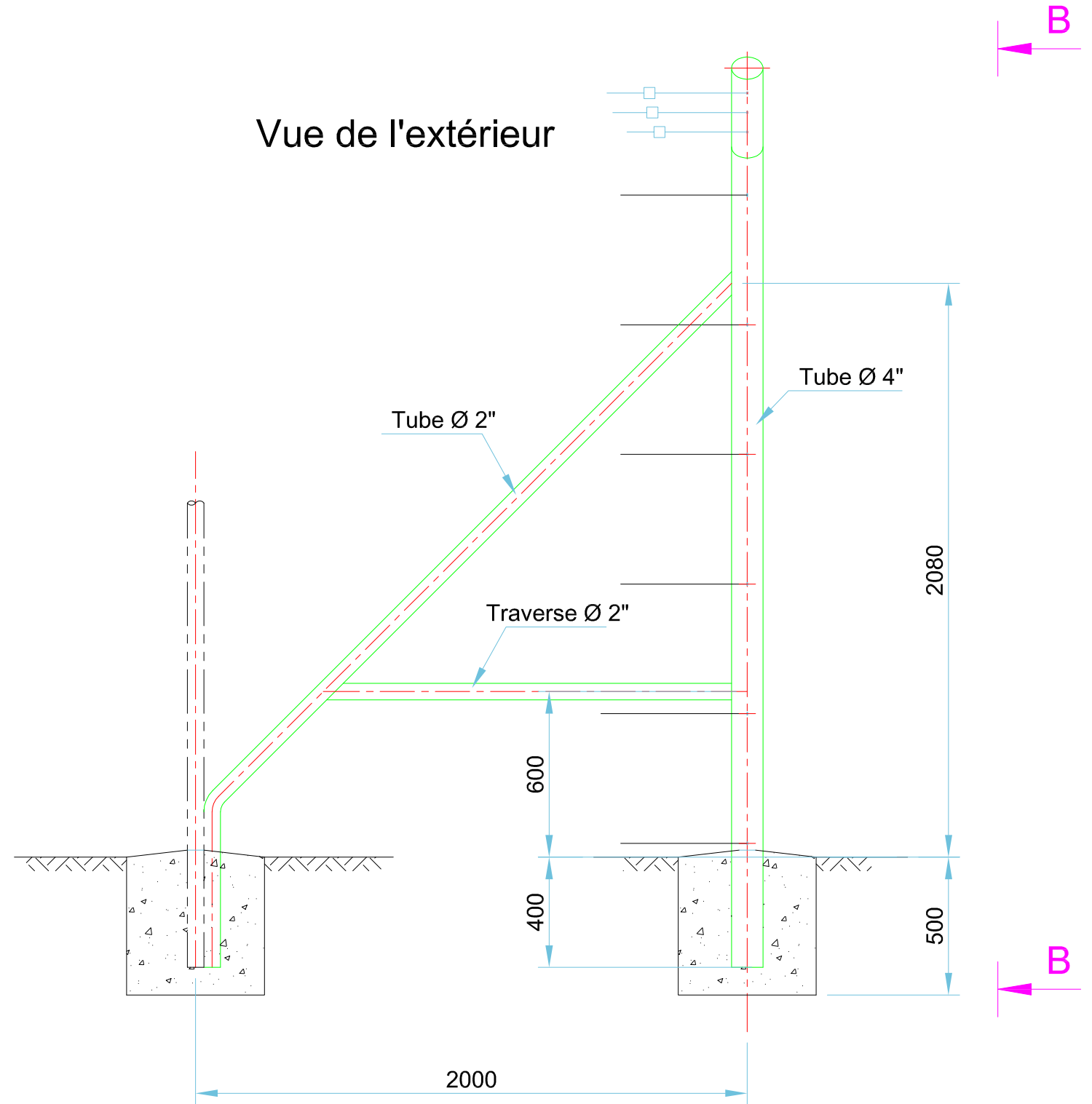
TITRE DU PLAN : IMPLANTATION ZONE STOCKAGE COMBURANT SUBTEK				
FORMAT	ECHELLE	NUMERO DE PLAN	INDICE	N° DE FOLIO
A3	1/ 20°	03C20 – PGU – T – 0001	B	8/10

POTEAU D'EXTREMITE

COUPE B-B

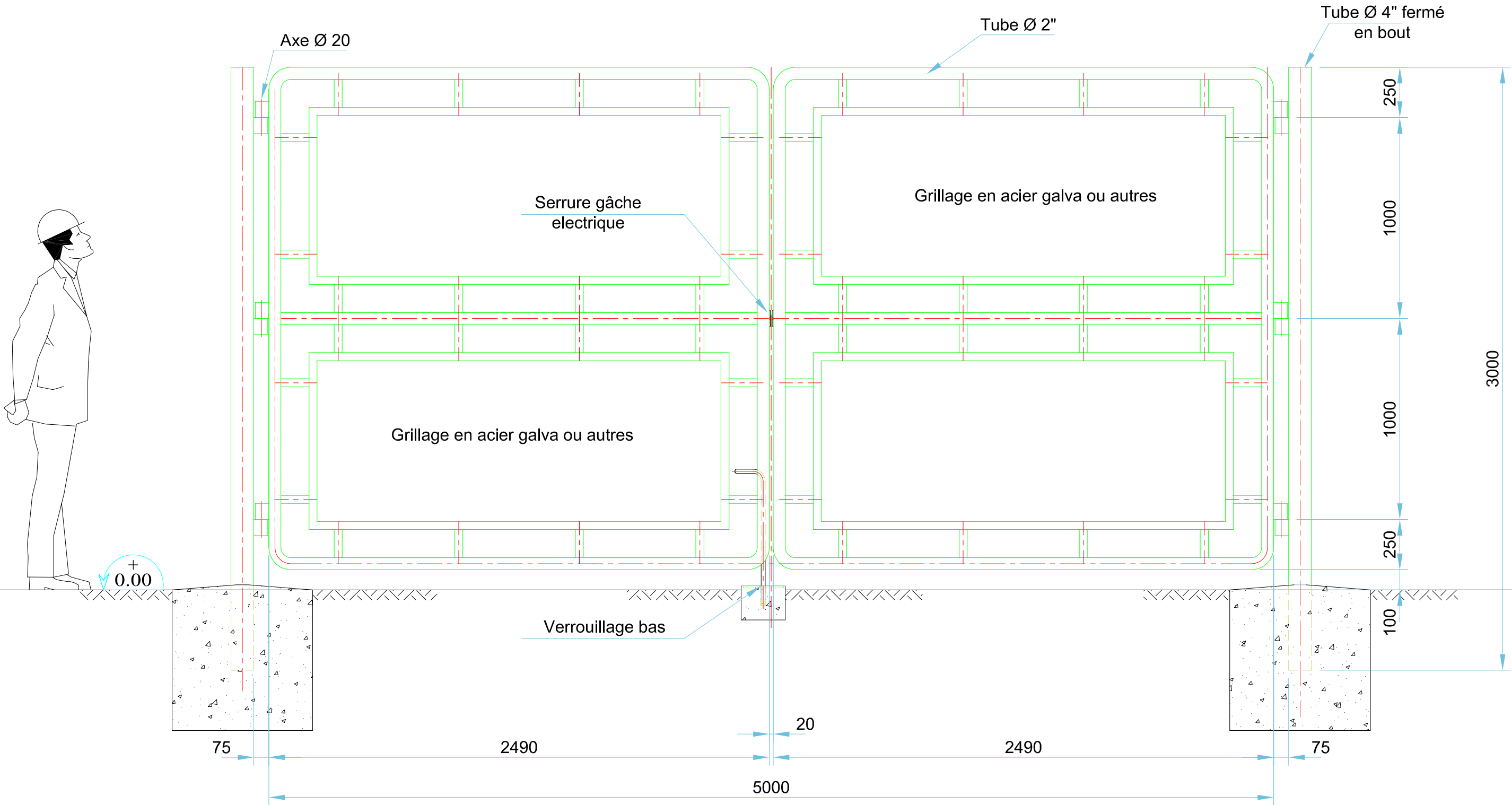


Vue de l'extérieur



TITRE DU PLAN : IMPLANTATION ZONE STOCKAGE COMBURANT SUBTEK				
FORMAT	ECHELLE	NUMERO DE PLAN	INDICE	N° DE FOLIO
A3	1/ 20°	03C20 – PGU – T – 0001	B	9/10

PLAN DE PRINCIPE PORTAIL DE 5 m



TITRE DU PLAN : IMPLANTATION ZONE STOCKAGE COMBURANT SUBTEK				
FORMAT	ECHELLE	NUMERO DE PLAN	INDICE	N° DE FOLIO
A3	1/ 20°	03C20 – PGU – T – 0001	B	10/10