



**Facture**

202104085263

08/04/2021

**STNC Sarl**  
 Ducos Factory - 61 rue F.Forest  
 BP 11252 - 98 802 Nouméa cedex  
 Tél : 25 28 91 / Fax : 26 99 59  
 eMail : info@clpi.nc

8128  
 AUTO SOSO EURL  
 4 RUE CLAUDE BERNARD

98000 NOUMEA

Mise aux normes incendie rue papin AUTO SOSO

Référence	Désignation	Quantité	Prix unitaire	Total HT	Tx TGC
408132	EXTINCTEUR 6 L EPA EXPER PP / 408132	1	11800	11800	11%
110024	PANNEAU EXT EPA GM pvc 200x150 / 110024	1	800	800	11%
110142	CONSIGNE URGENCE PVC 065 210*297 / 110142	1	1500	1500	11%
408127	EXTINCTEUR 9 KG ABC EXPER PP / 408127	1	13850	13850	11%
110023	PANNEAU EXT ABC GM pvc 200x150 / 110023	1	800	800	11%
116000	REGISTRE SECURITE NEUTRE A4 / 116000	1	1500	1500	11%
ZZ0004	MAIN D'OEUVRE TECHNICIEN CLPI / ZZ0004	1	5700	5700	6%
				<b>TOTAL HT</b>	<b>35 950</b>
				<b>TOTAL TGC</b>	<b>3 670</b>
				<b>TOTAL TTC</b>	<b>39 620</b>

**Cumul par type de taxe**

TAUX TGC	BASE HT	MONTANT
11%	30250	3327,50
6%	5700	342,00

Nom du technicien DIR Loïc  
 7955 02

**Détail de(s) règlement(s) :**

Espèces :  
 Chèque :  
 débit

le 13/4  
 Veuillez trouver ci-contre  
 chèque de 39620 FCFP  
 sur la Banque Calédonienne  
 d'Investissement.

Nom du client : Mr Mar

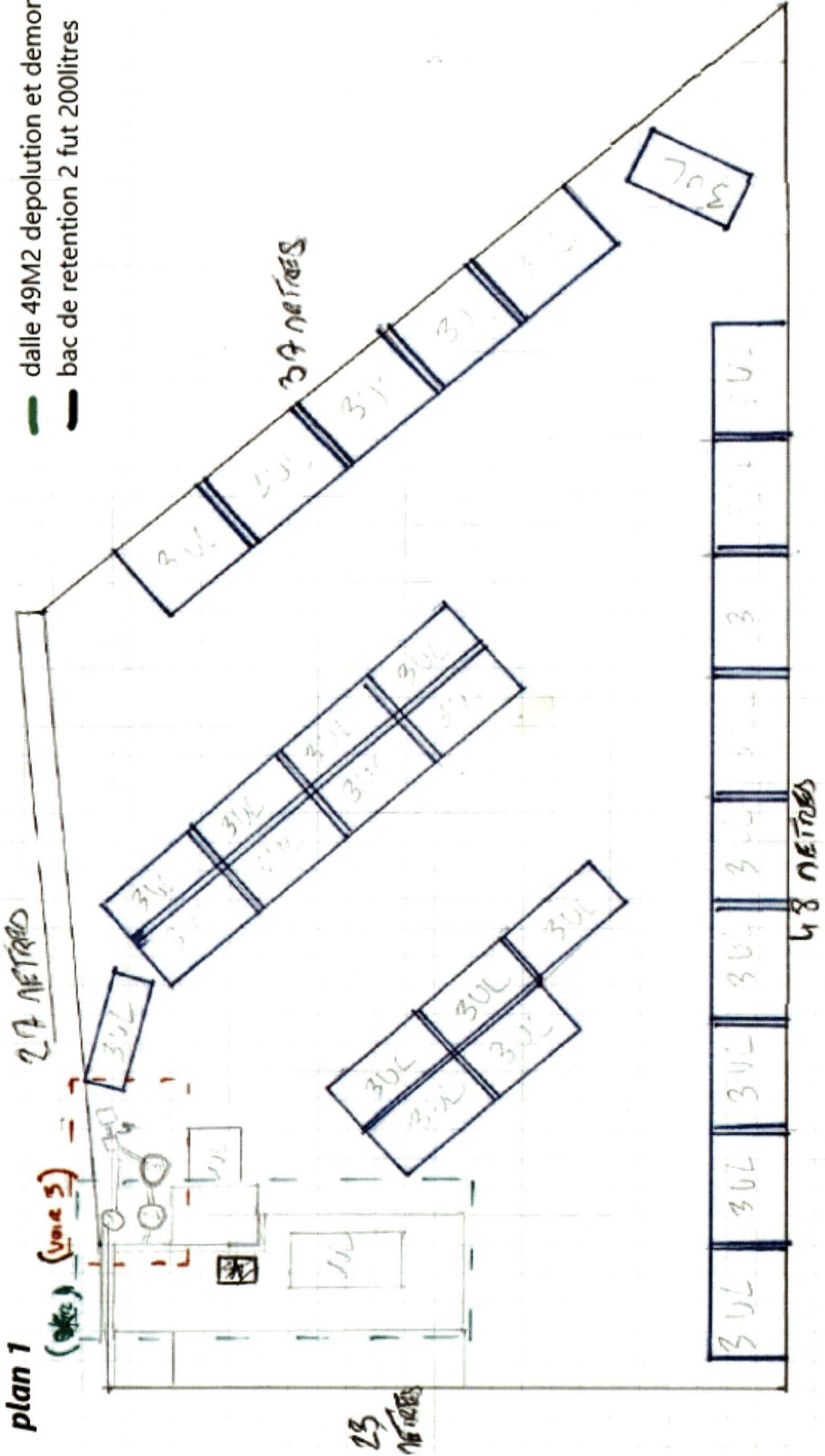
En règlement de CLPI

Les tarifs sont réputés hors taxes et seront majorés des taxes en vigueur au moment de la réalisation du fait générateur. Entreprise :  
 régime du débit prévu à l'article LP500-2 de la loi de pays 2016-14 pour l'intégralité de ses prestations de service.  
 STNC sarl au capital de 1 000 000 XPF - RCS 93 B 364711 - Ridet : 364711.001 - APE 43.21 A - BCI 17499 00010 11924102013 46  
 La marchandise reste la propriété de STNC sarl jusqu'à son règlement Intégral (Art 1583 du Code Civil).

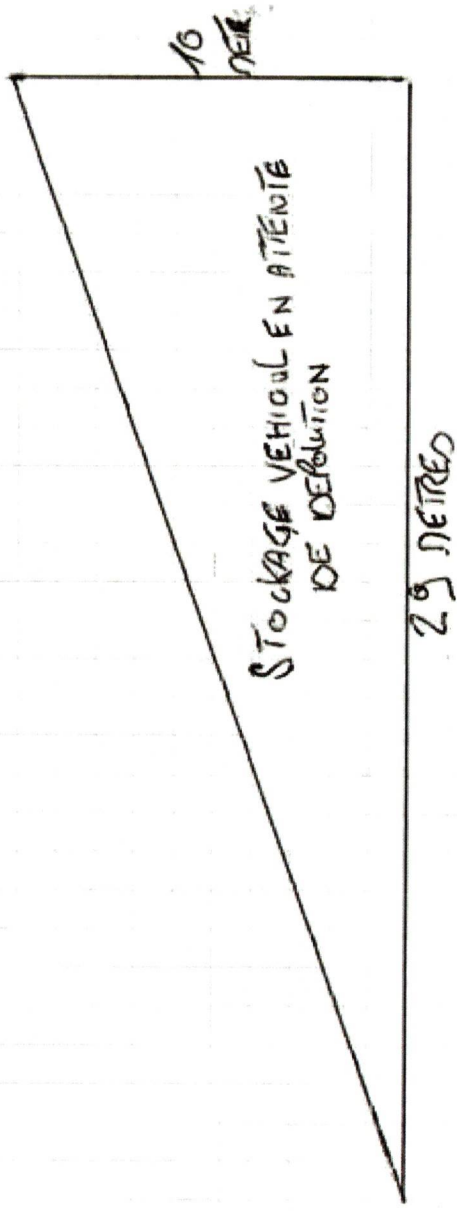
N°7594022

plan 1

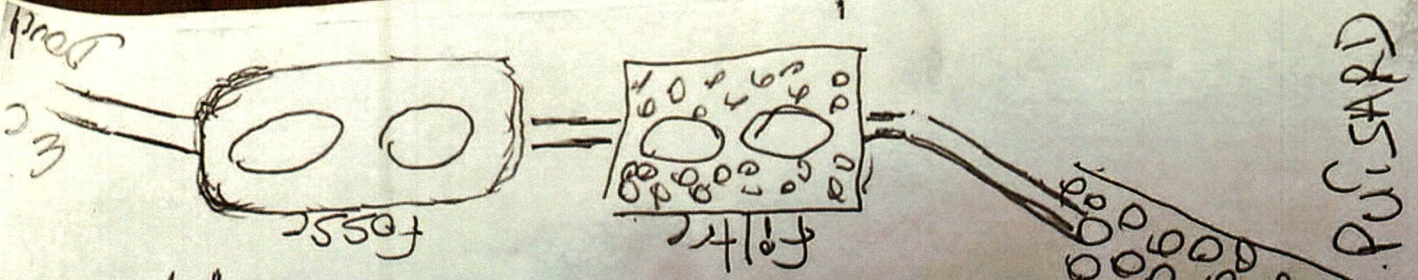
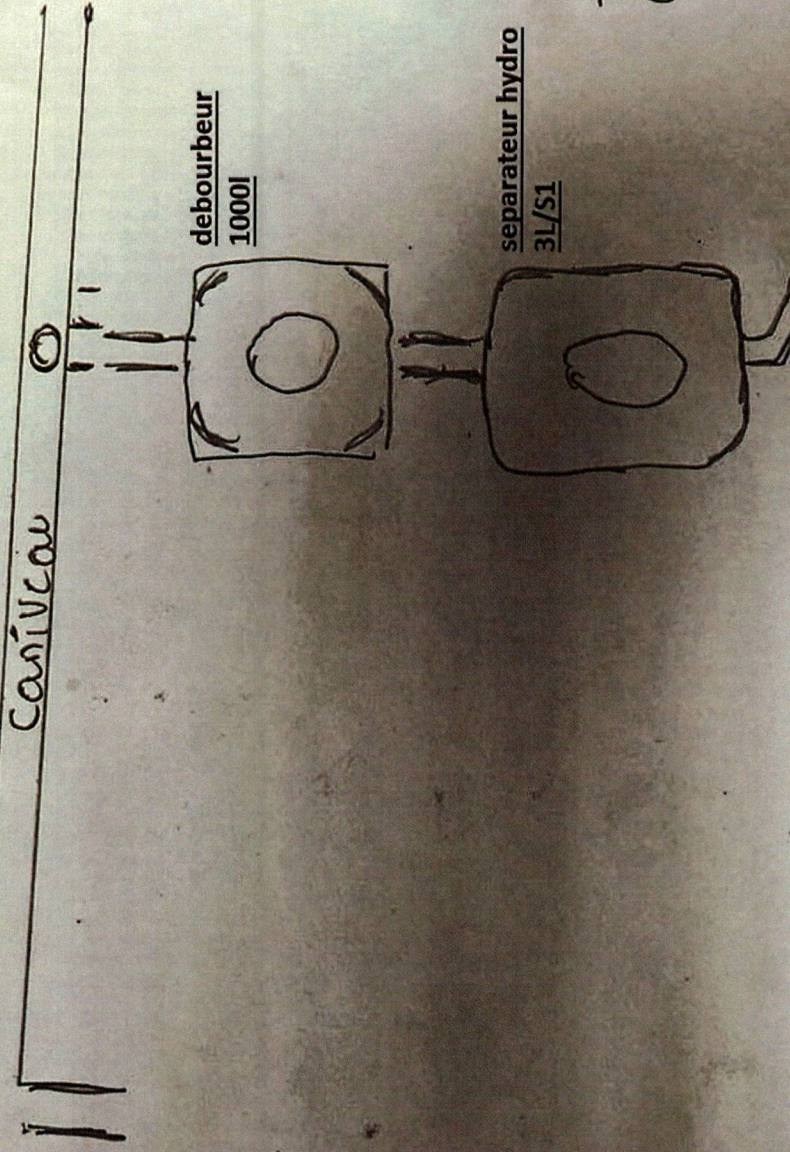
- dalle 49M2 depolution et demontage
- bac de retention 2 fut 200litres



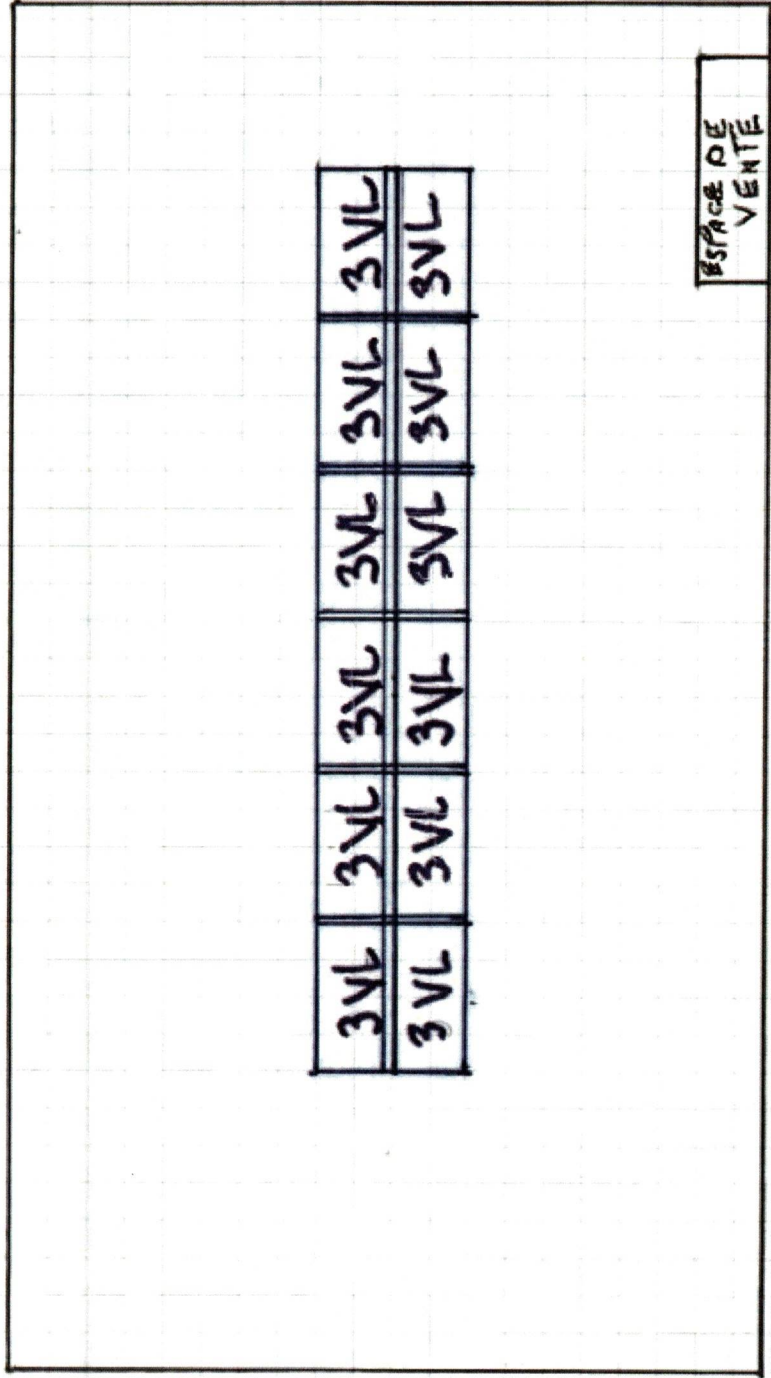
plan 2



schema



plan 4



20 mètres

SPACE DE VENTE

37 mètres



# SOROCAL SARL

Capital 1 020 000 FCFP  
 64 Avenue de la Baie de Koutio  
 Vème Zone DUCOS  
 B.P. 13502 - 98803 NOUMEA CEDEX - NOUVELLE-C.  
 TÉL : (687) 24.17.80 - FAX : (687) 25.23.12  
 www.sorocal.nc • e-mail : commercial@sorocal.nc

PAIEMENT 4 FOIS  
 LE 05/02/2021 15:02:47

SOROCAL  
 98800 NOUMEA  
 3354022

-----004242900-  
 DOSSIER No : 057369  
 @

BNC 14889 00081 8200910101550  
 SG 18319 06705 6386300101083

FACTURE	DATE	No. CLIENT
23802	05/02/2021	10000

AUTO SOSO  
 MR LEBRUN  
 TEL 99 50 22  
 BP  
 98800 NOUMEA

MONTANT	
48077	XPF
Dont	
COMPTANT	12020 XPF
DIFFERE	36057 XPF
PAYABLE EN 3 MEUSUALITES	
LE 07/03/21	12019 XPF
LE 06/04/21	12019 XPF
LE 06/05/21	12019 XPF

TYPE	No BON CLIENT
COMPTANT	

TICKET CLIENT  
 A CONSERVER

Vendeur: 03 MAGALI BELLANGER Tel: MAGASIN

Merci et a bientot

REFERENCE	DESIGNATION	QUANTITE	PVU
SEP HYDRO 3L/S1	SEPARATEUR HYDRO 3L/S1 COALESCEUR D100	1,000	267.800
DEB 1000	DEBOURBEUR 1 000 L ROTOMOULE DN100	1,000	49.440
FTE 1000	FOSSE SEPTIQUE 1 000 L	1,000	45.300
CHEM LENT	FILTRE A CHEMINEMENT LENT	1,000	41.950
POUZZOLANES	SAC DE POUZZOLANES 30KG	5,000	2.930
TRANSPORT	SOROCAL / AUTO SOSO DUCOS	1,000	8.000

Poids: 310.5000

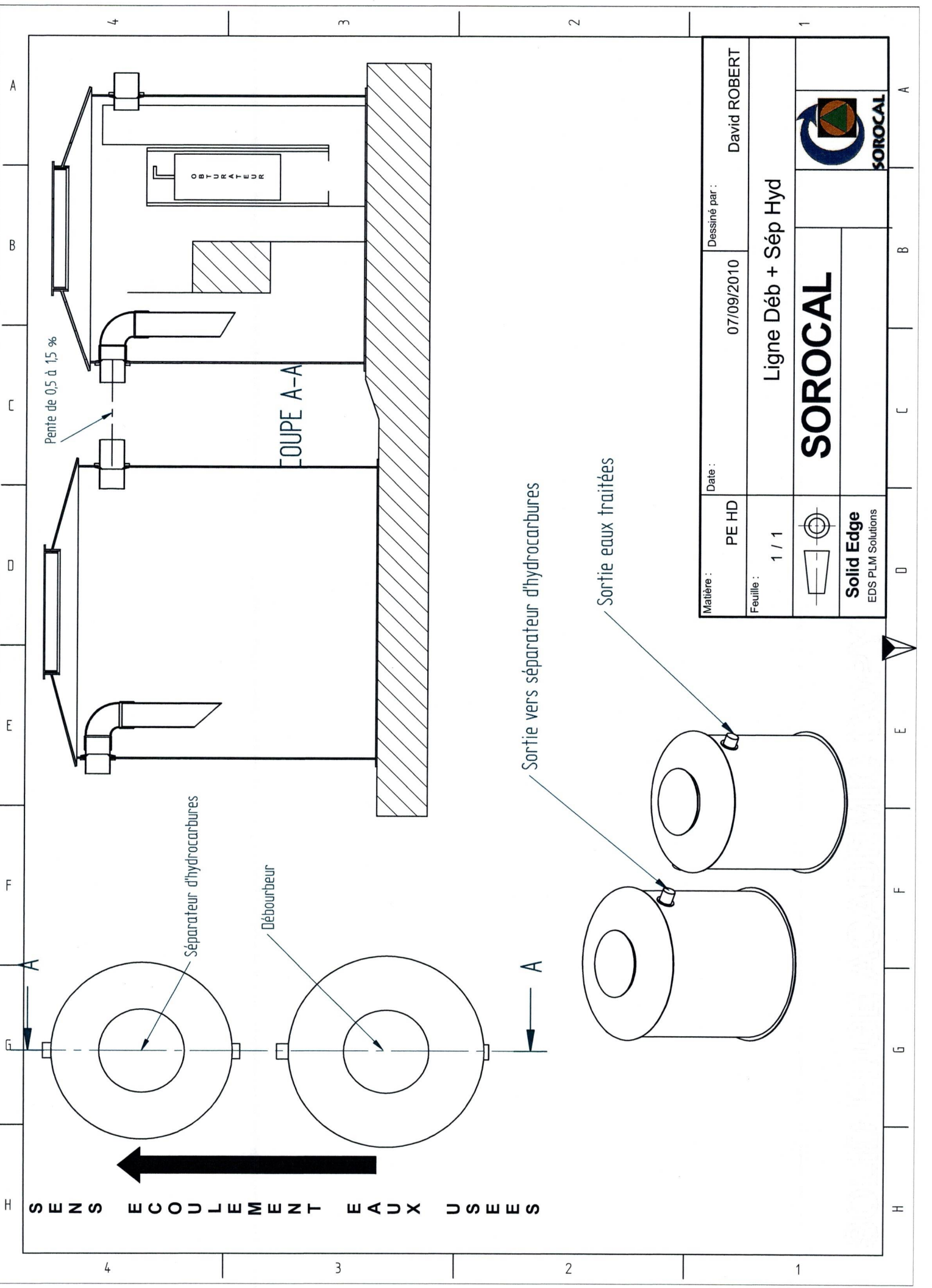
MONTANT H.T.... 385.226




Montant Taxes.. 12.851  
 NET A PAYER TTC 398.077

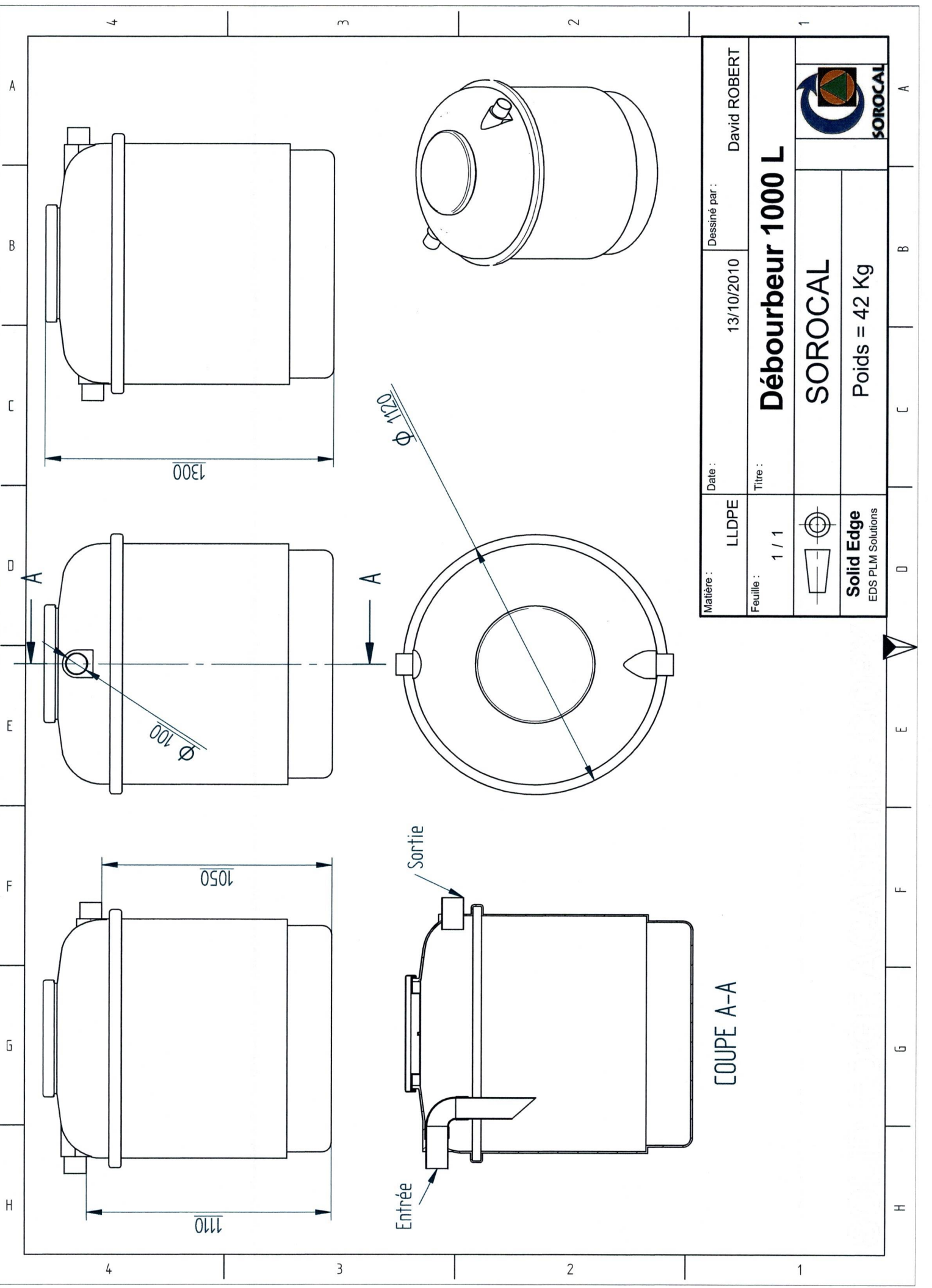
Reglement: Carte 398.077 no 4 FOIS BCI

Denomination	Taxe	Total HT	Taux
TGC 3%	10921	364041	3.00%
TGC 6%	480	8000	6.00%
TGC 11%	1450	13185	11.00%

L'ACQUEREUR OU PAR L'INTERMEDIAIRE DE SON MANDATAIRE PAR LA SIGNATURE DE  
 LADITE FACTURE, RECONNAIT D'UNE PART AVOIR PRIS CONNAISSANCE DES CONDITIONS  
 GENERALES DE VENTE ET D'AUTRE PART LES AVOIR EXPRESSEMENT ACCEPTEES.



Matière :	PE HD	Date :	07/09/2010	Dessiné par :	David ROBERT
Feuille :	1 / 1	 <b>SOROCAL</b> Ligne Déb + Sép Hyd			
					
<b>Solid Edge</b> EDS PLM Solutions		 <b>SOROCAL</b>			



Matière :	LLDPE	Date :	13/10/2010	Dessiné par :	David ROBERT
Feuille :	1 / 1	<b>Débourbeur 1000 L</b>			
<b>SOROCAL</b>		Poids = 42 Kg			
<b>Solid Edge</b> EDS PLM Solutions					

COUPE A-A

Entrée

Sortie

1300

Ø 100

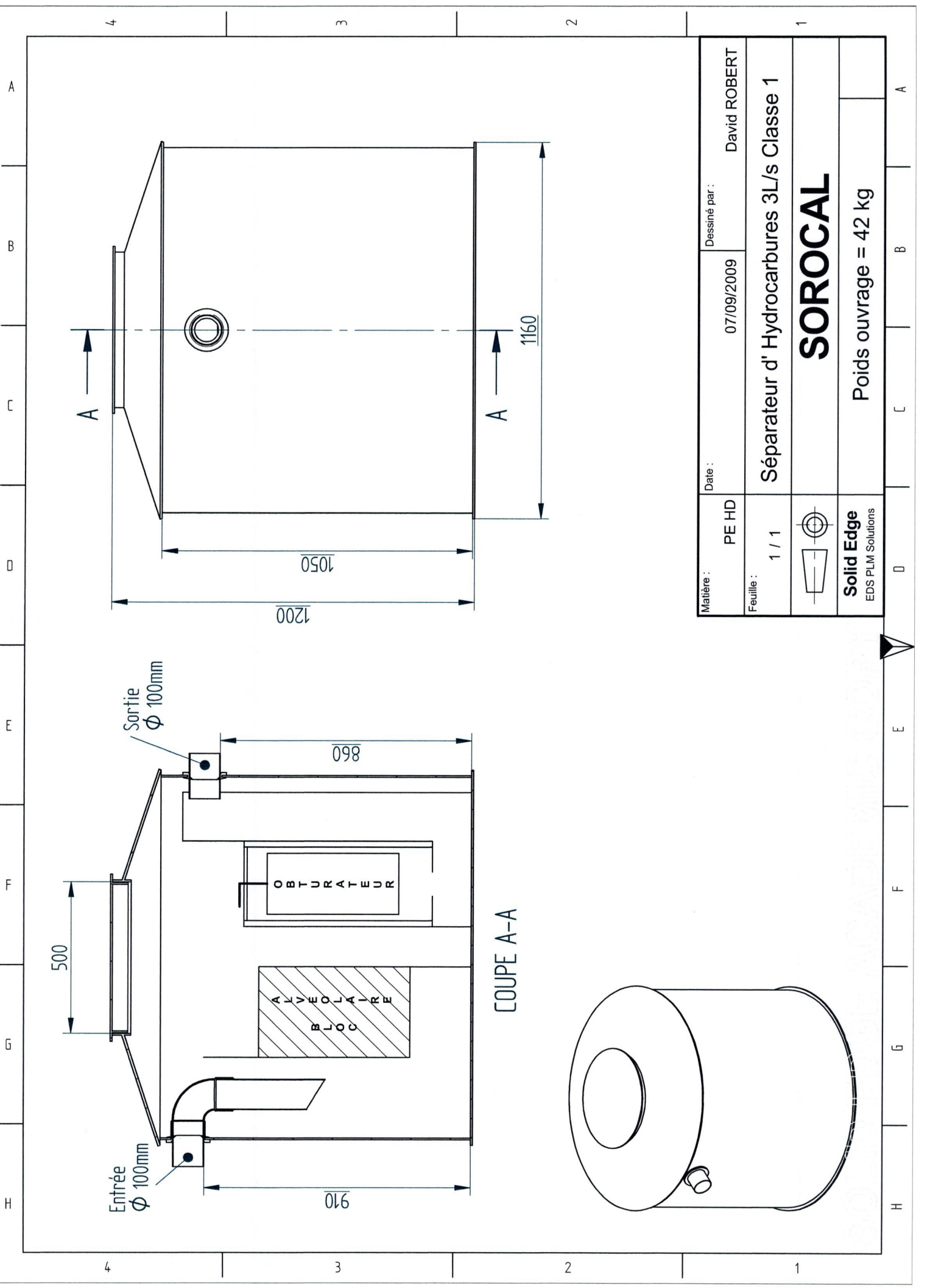
Ø 1120

1050

1110



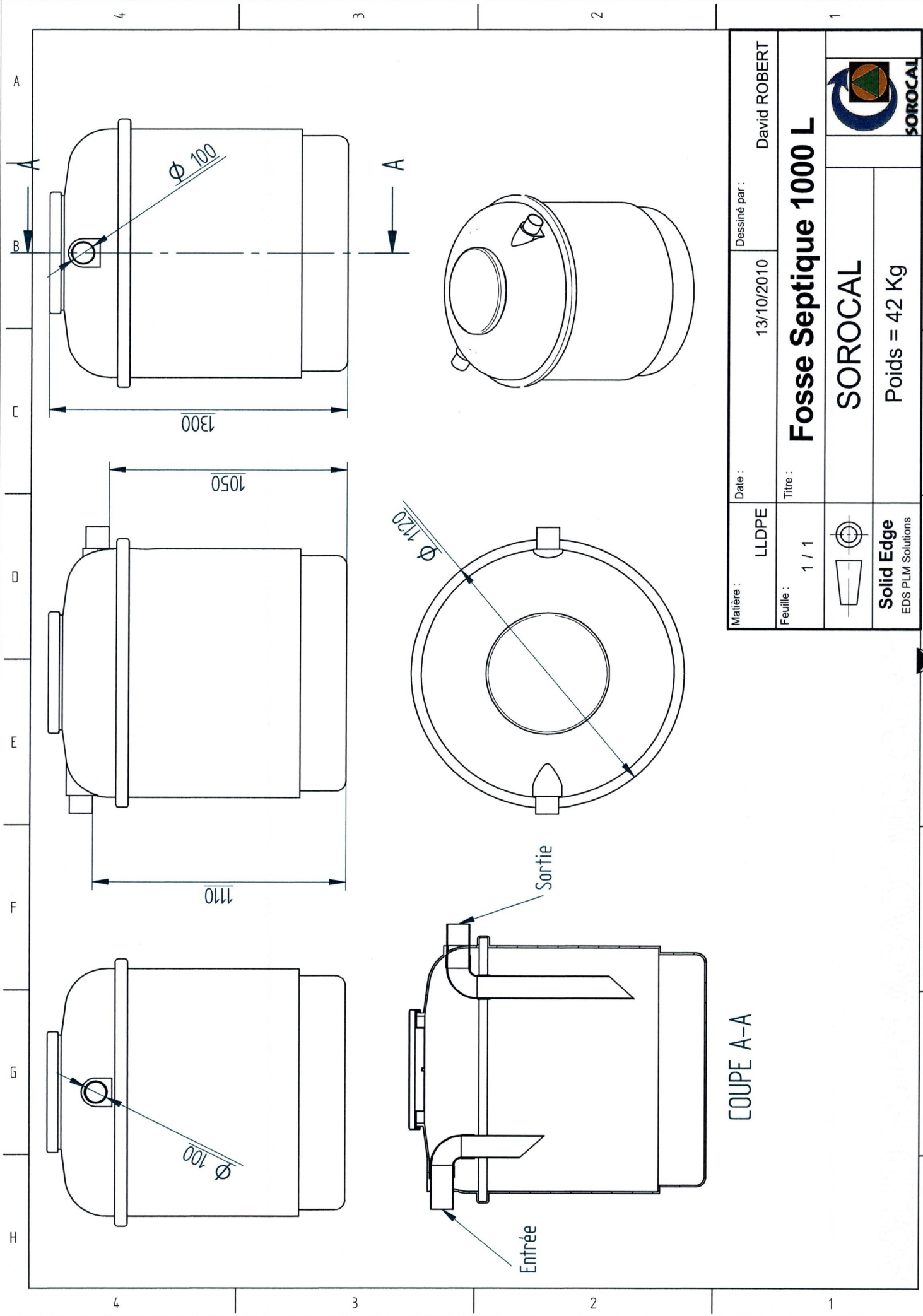






Matière : PE HD	Date : 07/09/2009	Dessiné par : David ROBERT	
Feuille : 1 / 1	Séparateur d' Hydrocarbures 3L/s Classe 1		
		<b>SOROCAL</b>	
Solid Edge EDS PLM Solutions		Poids ouvrage = 42 kg	

COUPE A-A

3D Modelling & Simulation  
 Solid Edge  
 EDS PLM Solutions



Matière :	LLDPE	Date :	13/10/2010	Dessiné par :	David ROBERT
Feuille :	1 / 1	<h2 style="text-align: center;">Fosse Septique 1000 L</h2>			
					
<b>Solid Edge</b> EDS PLM Solutions		<h1 style="margin: 0;">SOROCAL</h1>			
		<b>Poids = 42 Kg</b>			

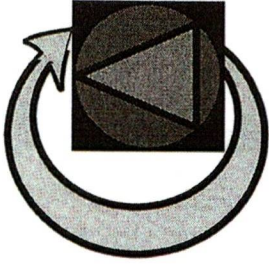
COUPE A-A

A B C D E F G H

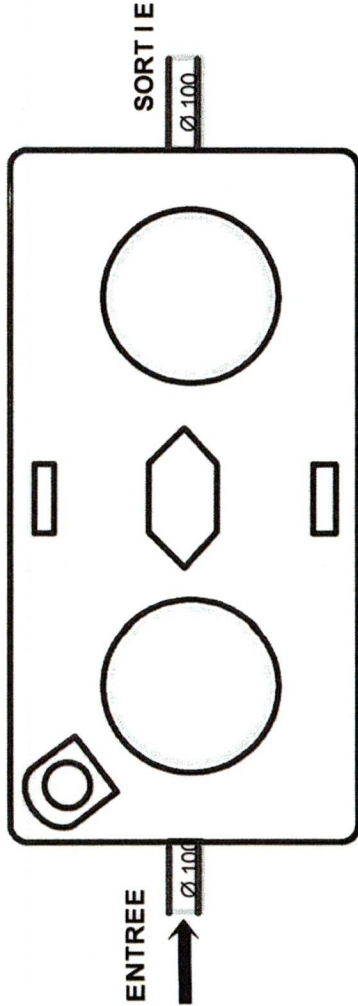
**SOROCAL SARL  
DUCOS**

**TEL: 24.17.80**

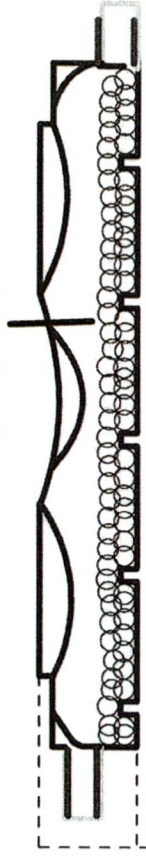
# FILTRE EPURATEUR A CHEMINEMENT LENT



Hauteur du fil d'eau d'entrée 0.21 m  
Hauteur du fil d'eau sortie 0.24 m

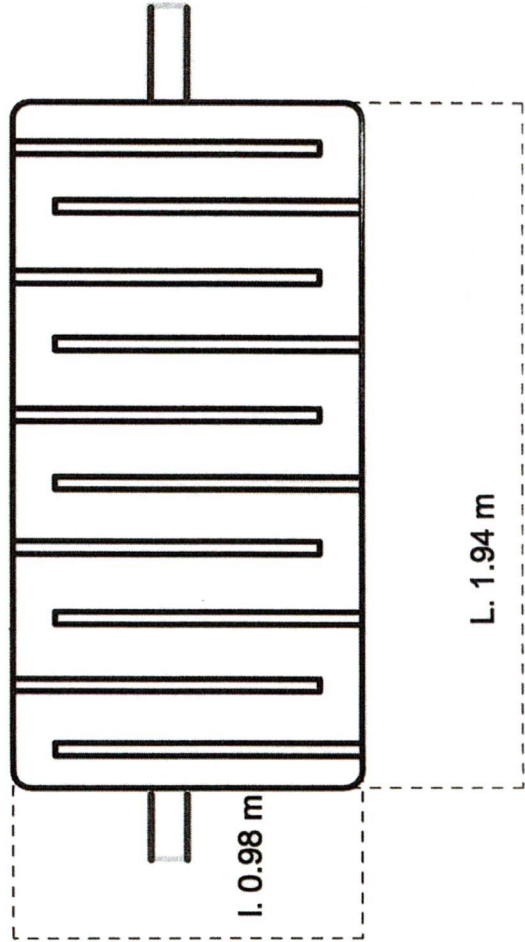


POZZOLANE



H. 0.25 m

**COUPE SUIVANT FIL D'EAU**



l. 0.98 m

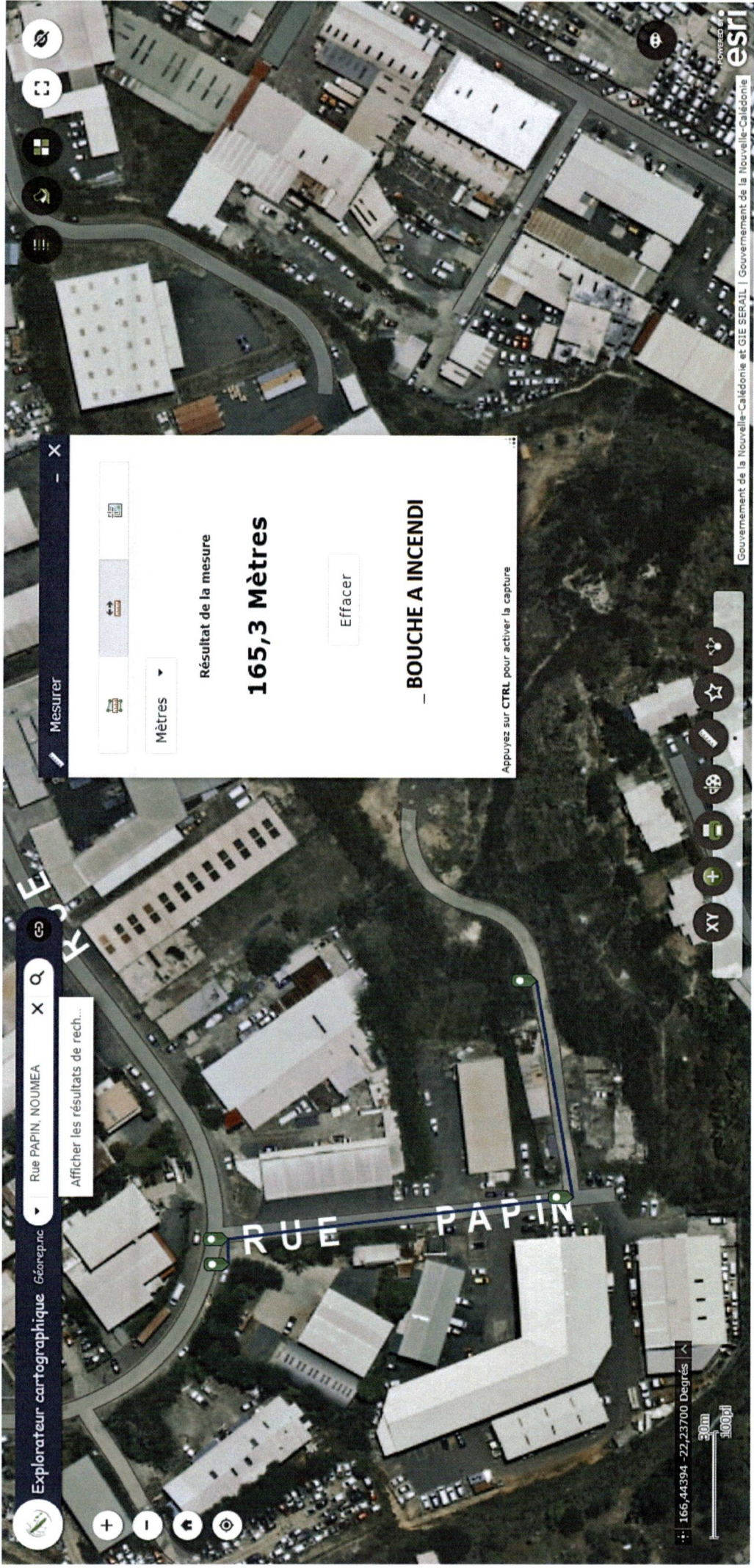
L. 1.94 m

**CARACTERISTIQUES :**

**LONGUEUR CHEMINEMENT 21m l  
SURFACE 2m<sup>2</sup>**

**AVANTAGES :**

**POSE FACILE  
ENTRETIEN FACILE  
UNE VENTILATION Ø 100**







Explorateur cartographique G3ovep.nc

Rechercher une adresse ou un



166,44415 - 22,23767 Degrés

30m

100pi

XY



RUE

RUE PAPIN

esri