



**Demande d'autorisation d'occupation du domaine public maritime de la province Sud -- Construction
d'une unité de dessalement avec énergie solaire à la presqu'île Lebris**

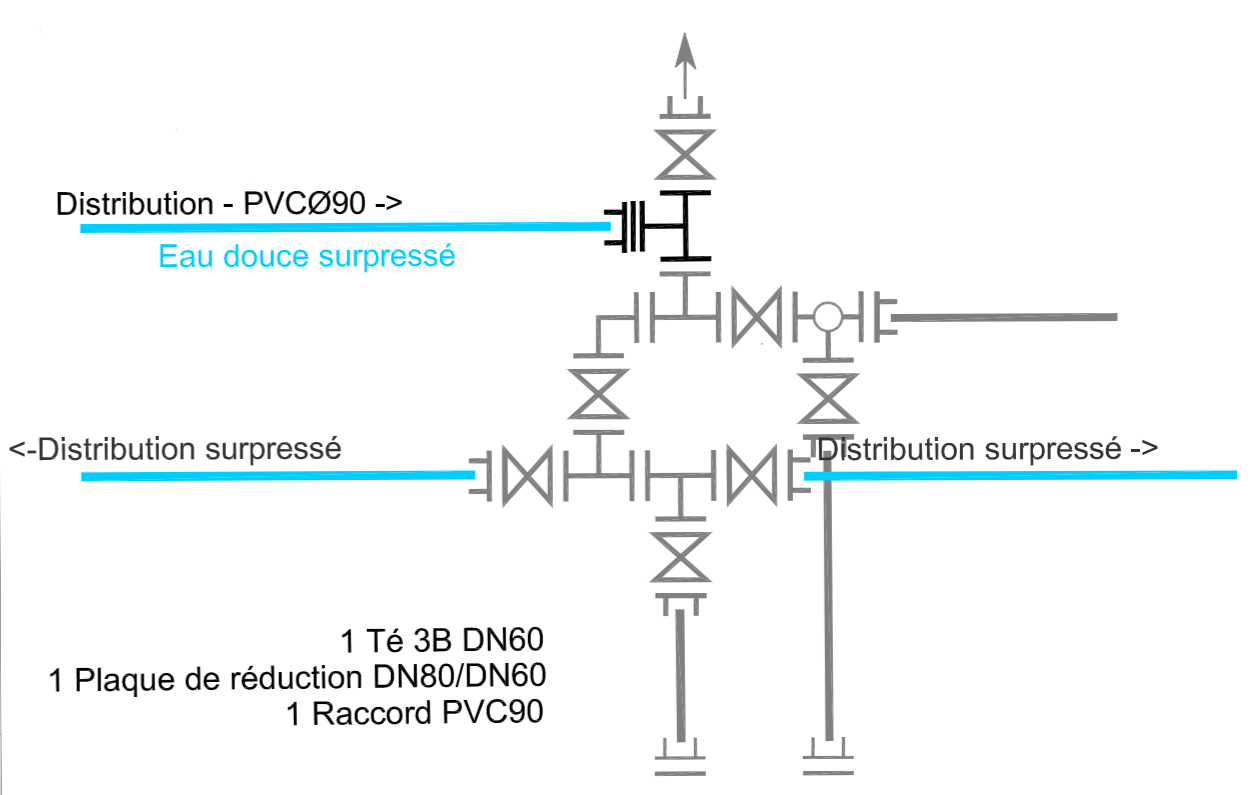
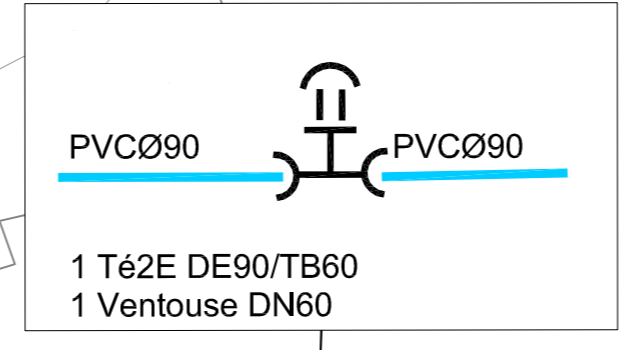
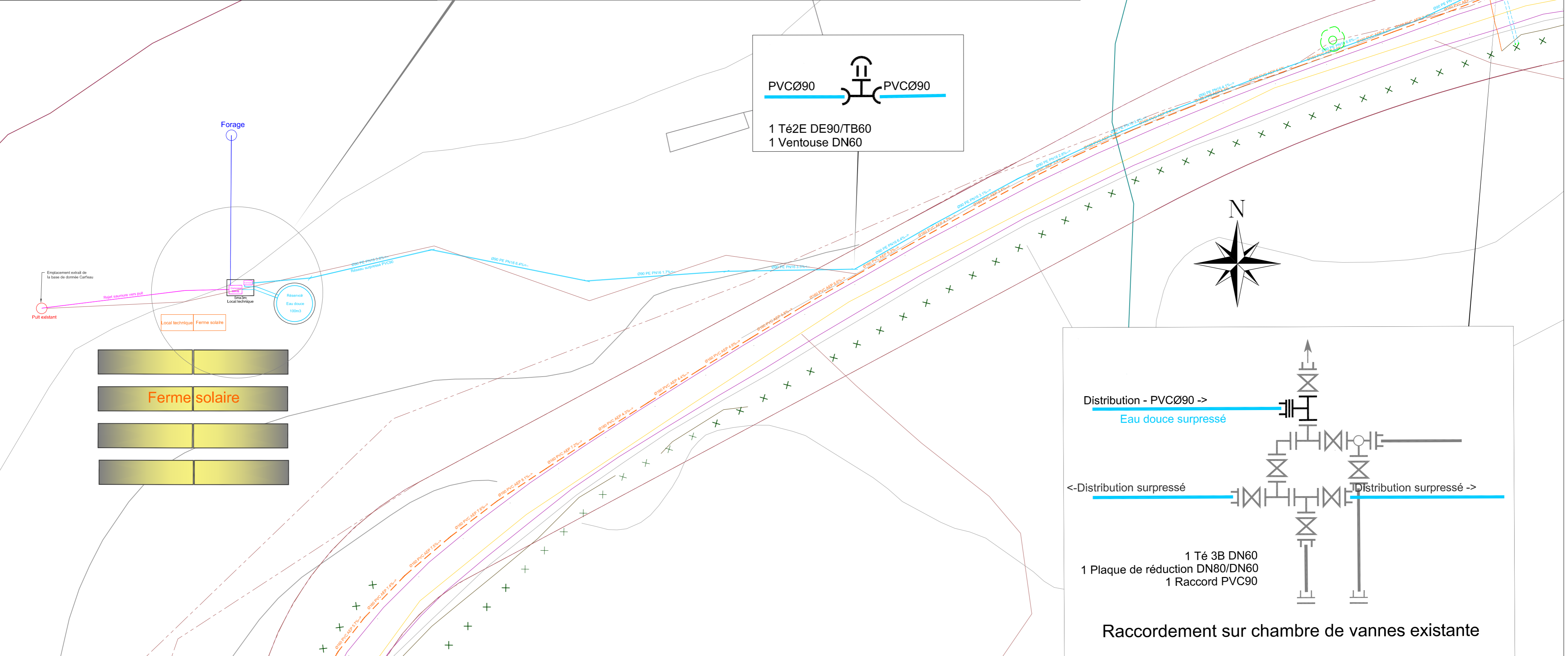
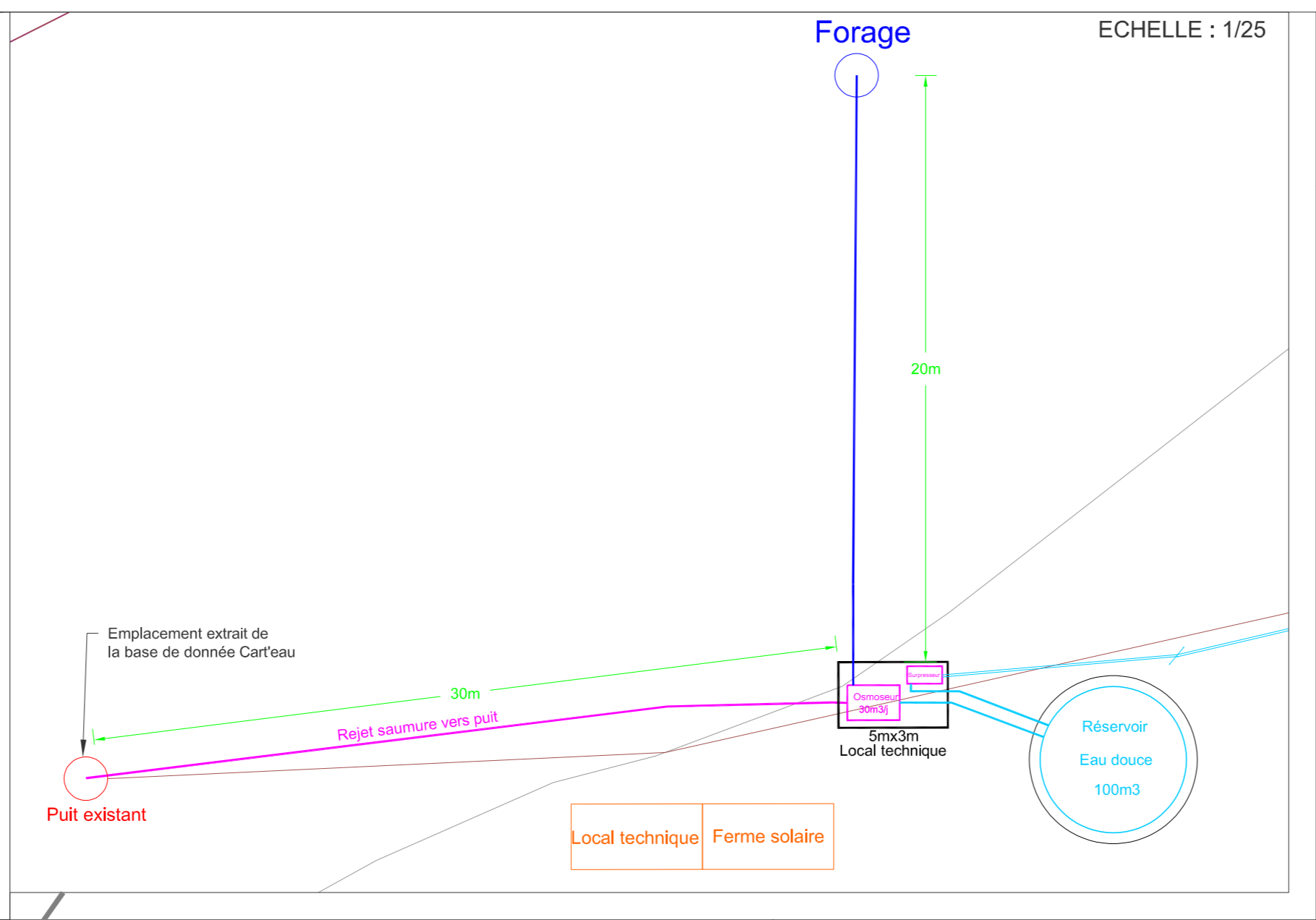
-Commune de La Foa -

Les caractéristiques principales des ouvrages

L'unité de dessalement de Lebris comprend les équipements suivants :

- Un réservoir d'eau douce de 100 m³,
- une unité de désinfection pour l'alimentation du réservoir d'eau douce,
- Un local technique de 15 m² abritant l'osmoseur et le supprimeur,
- Un forage d'eau de mer de 25 m de profondeur,
- Un point de rejet au niveau d'un puit existant,
- Un local technique pour la ferme solaire,
- Une ferme solaire de 46 kWc

MAITRE D'OUVRAGE	 MAIRIE DE LA FOA			
MAITRE D'OEUVRE	 BUREAU D'ETUDES EAU - ASSAINISSEMENT INGENIEUR CONSEIL 6 RUE DU HAVRE 98600 NOUMEA			
Opération : UNITE DE DESSALEMENT AVEC ENERGIE SOLAIRE - PREQU'ILE LEBRIS COMMUNE DE LA FOA				
VUE EN PLAN	Phase :			
	EXE			
	Plan : AEP-OSMOSEUR	IND : 1		
	Echelle : 1/500	Format : A2		
OBSERVATIONS	DATE	PAR	VERIF.	IND
Etablissement	Nov21	AG	LT	0
Modification de l'implantation du projet	Jan23	AG	LT	1



Raccordement sur chambre de vannes existante