

Débit maximum des eaux de pluies en entrée du séparateur ?

$$Q_R = \psi \times i \times A$$

- Q_R** Débit maximum des eaux de pluie en entrée du séparateur (l/s)
ψ Coefficient de ruissellement
i Intensité pluviométrique (l/sm²)
A Surface découverte de la zone de réception des eaux de pluie (m²)

Données à renseigner

ψ	0,9	
i	0,043	à renseigner
A	24	à renseigner

Aire lavage

Q_R 0,93 l/s

Pour les surfaces couvertes

Coeff	0,005	ne pas renseigner
Surface	130	à renseigner

Dock

Q_{R'} 0,65

TOTAL 1,58 l/s

Soit un séparateur de 3L/s

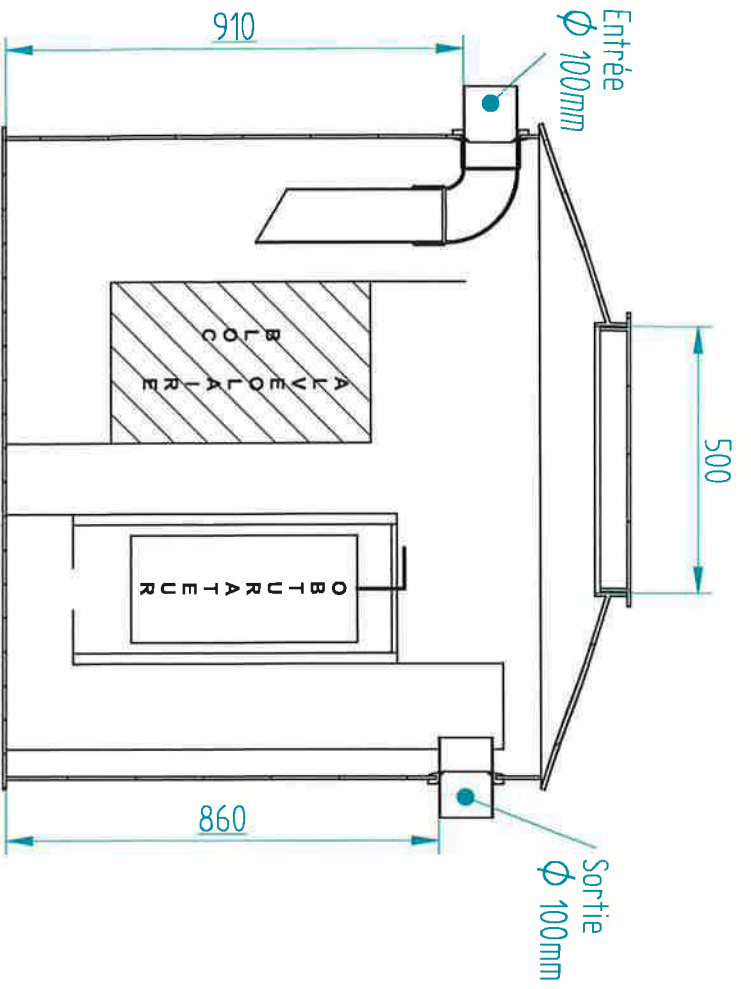
Débourbeur (avec ou sans by-pass) 1000 l

(norme 100 x le litrage seconde du séparateur)

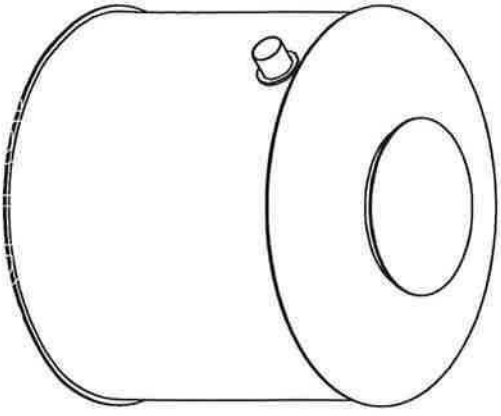
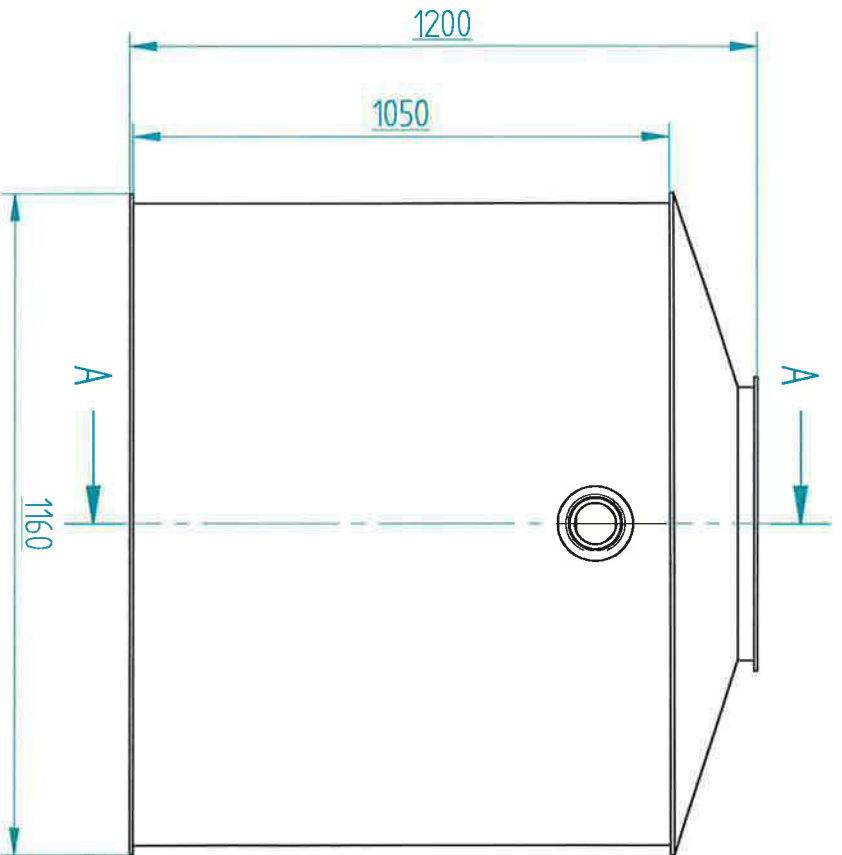
Localisation	L/s.m ²
Koumac	0,041
Koné	0,035
Népoui	0,038
Nessadiou	0,04
La Foa	0,037
La Tontouta	0,041
Nouméa	0,043
Aoupinié	0,038
Mt des sources	0,032
Pouebo	0,04
Poindimié	0,041
Houailou	0,048
Canala	0,041
Yaté	0,05
Moué (l. des Pins)	0,036
Ouloup	0,037
Ouanaham	0,049
La Roche	0,048

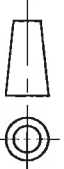
Les volumes indiqués ci-dessus sont donnés à titre informatif.

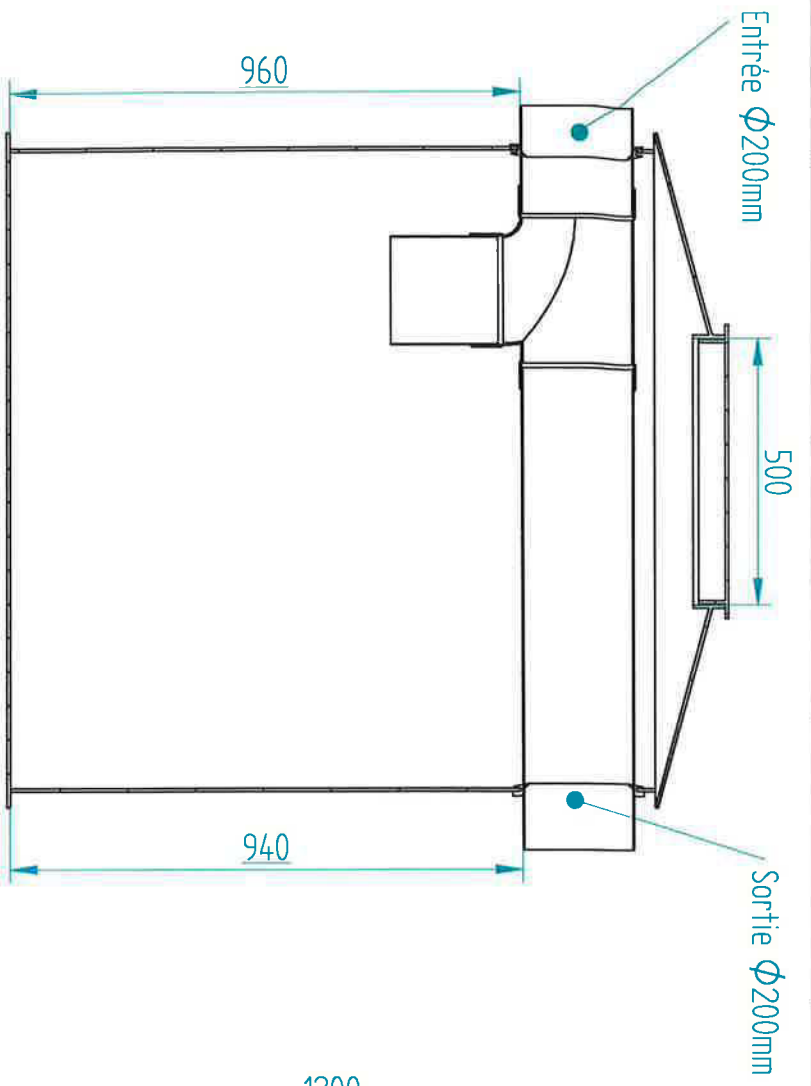
La validation technique par un B.E. est fortement conseillée.



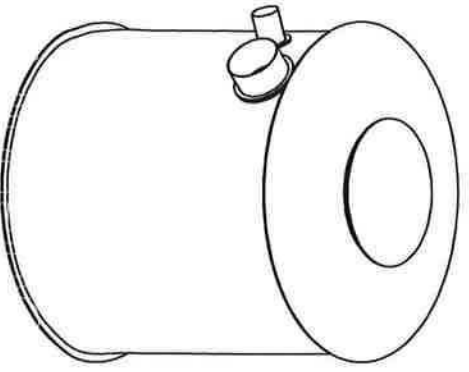
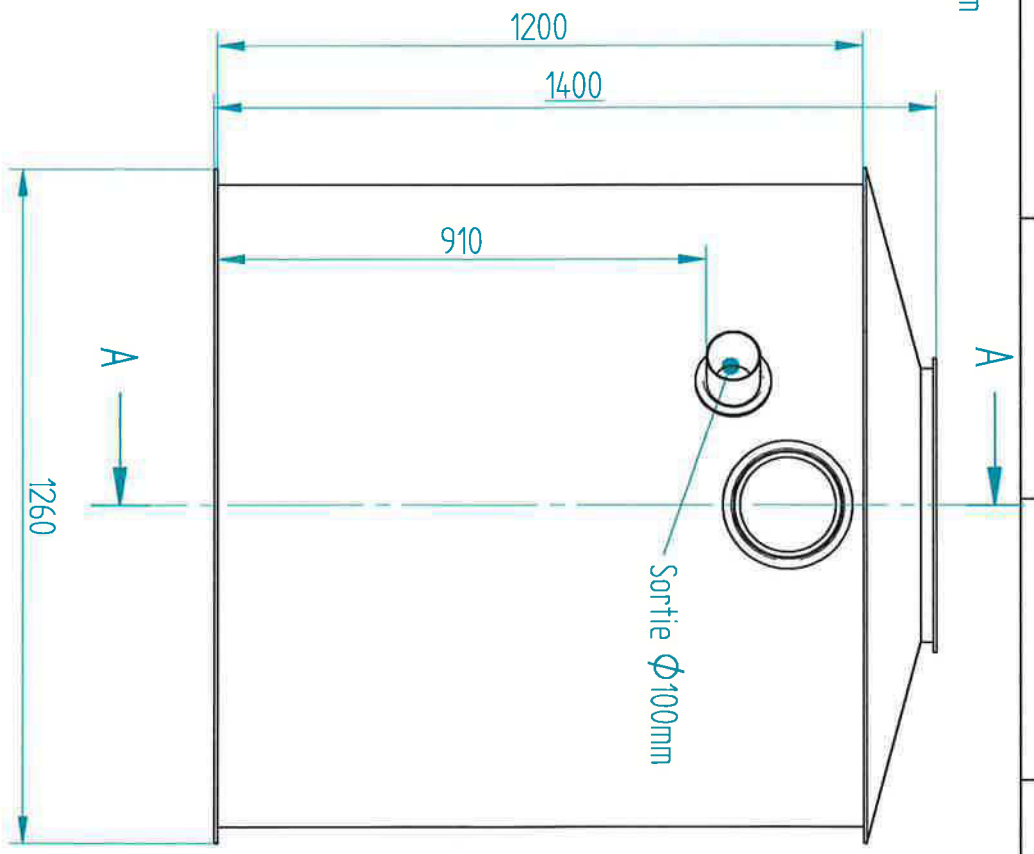
COUPE A-A





Matière :	PE HD	Date :	07/09/2009	Dessiné par :	David ROBERT
Feuille :	1 / 1	Séparateur d' Hydrocarbures 3L/s Classe 1			
 Solid Edge EDS PLM Solutions		<h1>SOROCAL</h1>			
		Poids ouvrage = 42 kg			

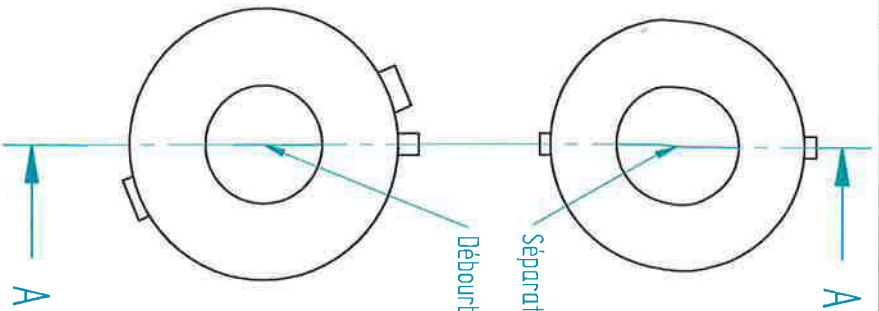


COUPE A-A



Matière :	PE HD	Date :	07/09/2009	Dessiné par :	David ROBERT
Feuille :	1 / 1	Débourbeur 1000L avec DO $\Phi 200\text{mm}$ (E-S)			
 Solid Edge EDS PLM Solutions		<h1>SOROCAL</h1>		Poids ouvrage = 50 kg	
			 SOROCAL		

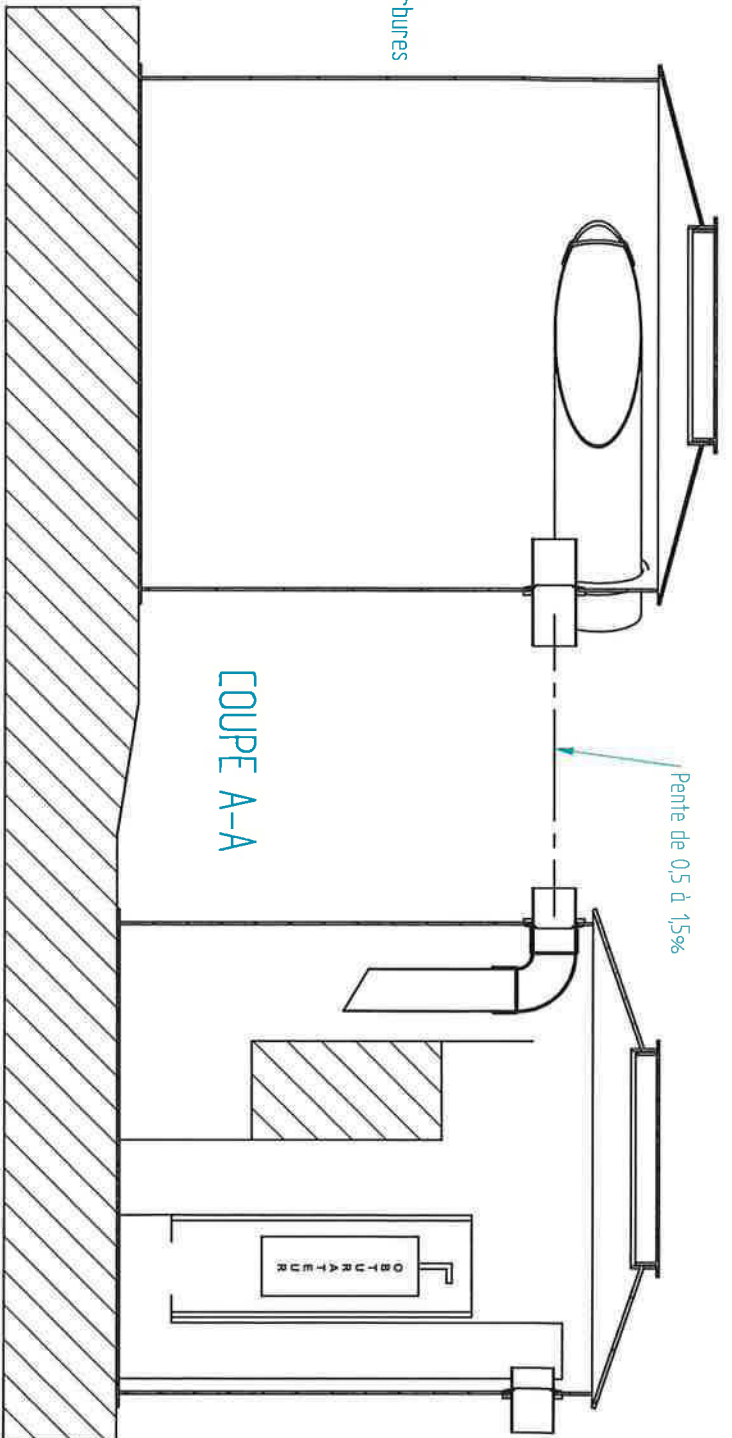
SENS ECOULEMENT EAUX USEES



Séparateur d'hydrocarbures

Débourbeur avec DO

A

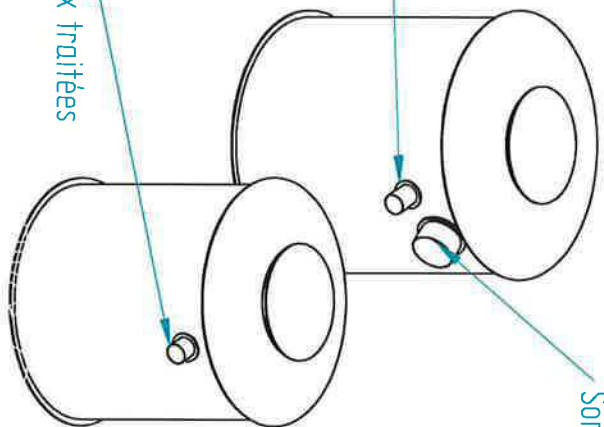


Pente de 0,5 à 1,5%

COUPE A-A

Sortie vers séparateur d'hydrocarbures

Sortie eaux traitées



Sortie déversoir d'orage vers réseau eaux pluviales

Matériau : PE HD Date : 07/09/2010 Dessiné par : David ROBERT

Feuille : 1 / 1 Ligne Déb DO + Sép Hyd



Solid Edge
EDS PLM Solutions

SOROCAL



SOROCAL