

Guide d'entretien des toilettes sèches de l'aire de Madeleine

*GREEN TOILET 330 –**Installation et maintenance***1. Installation**

Lors de l'installation du système Green Toilet 330, s'assurer que le conduit principal (situé sous le siège) et le tube de ventilation extérieur peuvent facilement être désaccouplés afin de remplacer le container. Le tuyau d'évacuation des liquides raccordé sur la partie basse du container doit également être enlevé puis raccordé à nouveau lors du remplacement/vidage de container.

2. Mise en service

Une couche de 5 à 6 cm d'accélérateur de compost doit être appliquée en fond de container lors de la mise en service. Cette manipulation doit être également effectuée lors de chaque vidage ou remplacement de container. Assurez-vous que la grille en fond de cuve est bien recouverte du produit accélérateur de compost pour permettre aux matières liquides en fond de cuve de sécher par évaporation.

**3. Utilisation**

l'équivalent d'une cuillère à soupe de produit accélérateur de compost doit être appliquée en fond de cuve après chaque utilisation. Le processus de compostage (séchage) sera accéléré en mélangeant et égalisant le niveau des restes en fond de container chaque semaine à l'aide du bâton plastique fourni.

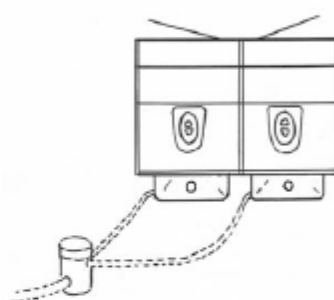
4. Vidage du container

Le container est facile à vider après avoir libéré le conduit principal sous le siège et le tuyau d'évacuation des matières liquides situé en position basse du container. Ce container peut être vidé directement ou dans le cas où un container supplémentaire est disponible, il suffit d'échanger les couvercles, replacer le container vide sur les toilettes en prenant soin de raccorder le conduit principal, le conduit d'aération/séchage et le tuyau d'évacuation des matières liquides avec le bon couvercle. Le container plein est fermé par le couvercle fourni et son contenu pourra resté stocké pour continuer son processus de compostage.



5. Traitement des matières liquides

La plupart des matières liquides disparaîtront par évaporation. En cas d'utilisation importante, l'excédent de liquide sera diffusé par épandage au travers du système bio-filtre installé dans le sol. Un urinoir supplémentaire peut être installé sur les sites à forte fréquentation.



6. Utilisation du compost

Quand les restes seront suffisamment compostés il devront à nouveau être stockés dans un bac (en bois par exemple) au moins un an pour achever le processus et prendre l'apparence d'un sol normal. Il est recommandé d'ajouter sable ou terre pour neutraliser définitivement les restes.



Pikku Vihreä